

جمهوری اسلامی ایران  
وزارت صنعت، معدن و تجارت

برنامه تهیه ضوابط و معیارهای معدن

# دستورالعمل تهیه گزارش پایان عملیات اکتشافی

شماره ردیف نشریه در انتشارات  
سازمان مدیریت و برنامه‌ریزی کشور

۴۹۵



انتشارات سازمان نظام مهندسی معدن  
<http://www.ime.org.ir>

وزارت صنعت، معدن و تجارت  
معاونت امور معادن و صنایع معدنی  
دفتر نظارت امور معدنی  
برنامه تهیه ضوابط و معیارهای معدن  
<http://www.mimt.gov.ir>  
<http://www.minecriteria.ir>



انتشارات سازمان نظام مهندسی معدن  
(شماره ثبت ۹۹۶۶)

عنوان و نام پدیدآور :	دستورالعمل تهیه گزارش پایان عملیات اکتشافی/وزارت صنعت، معدن و تجارت، معاونت امور معادن و صنایع معدنی، برنامه تهیه ضوابط و معیارهای معدن
مشخصات نشر :	تهران : انتشارات سازمان نظام مهندسی معدن ایران، ۱۳۹۴
مشخصات ظاهری :	۴۸ص:، مصور، جدول، نمودار؛ ۲۲×۲۹س.م.
فروست :	انتشارات سازمان نظام مهندسی معدن : ۷۰٪
شابک :	۹۷۸-۶۰۰-۶۴۲۲-۴۴-۲
وضعیت فهرست نویسی :	فیبا
موضوع :	پی جویی اکتشافی -- گزارش ها
موضوع :	گزارش نویسی علمی و فنی -- دستنامه ها
موضوع :	معدن و ذخایر معدنی -- ارزشگذاری
شناسه افزوده :	سازمان نظام مهندسی معدن ایران
رده بندی کنگره :	۱۳۹۴ ۴د۵ و / ۲۷۰/ TN
رده بندی دیویی :	۶۲۲/۱
شماره کتابشناسی ملی :	۴۰۲۲۳۷۰

978-600-6422-44-2

**دستورالعمل تهیه گزارش پایان عملیات اکتشافی**

گردآورنده : برنامه تهیه ضوابط و معیارهای معدن - وزارت صنعت، معدن و تجارت

ناشر : انتشارات سازمان نظام مهندسی معدن

نوبت چاپ : اول

شمارگان : ۱۰۰۰ نسخه

قیمت : ۵۷/۰۰۰ ریال

تاریخ انتشار : پاییز ۱۳۹۴

چاپ و صحافی : طراحان نصر

همه حقوق برای ناشر محفوظ است.



وزارت صنعت، معدن و تجارت

تاریخ: ۷...۹...۹۴  
شماره: ۶۰...۱۹۳...۶۲  
پوست: .....

### ابلاغیه

به استناد ماده ۱۰۷ آیین‌نامه اجرایی قانون معادن مصوب سال ۱۳۹۲ و بر پایه مفاد ماده ۳۲ قانون نظام مهندسی معدن مصوب سال ۱۳۸۱، تدوین و ترویج اصول و قواعدی که رعایت آن‌ها در طراحی، محاسبه و اجرای عملیات اکتشاف، تجهیز و بهره‌برداری معدن و کارخانه‌ها، بهره‌دهی مناسب فنی و صرفه اقتصادی ضروری است و همچنین بازنگری و تجدید نظر آن‌ها، بر عهده وزارت صنعت، معدن و تجارت است. صاحبان حرفه‌های مهندسی معدن، مکتشفان و بهره‌برداران معدن و کارخانه‌ها اعم از دستگاه‌های اجرایی، مهندسان مشاور، پیمان‌کاران و عوامل دیگر مکلف به رعایت مقررات فنی ابلاغ شده هستند و عدم رعایت آن‌ها تخلف از قانون محسوب می‌شود.

نشریه **دستورالعمل تهیه گزارش پایان عملیات اکتشافی** که به استناد مواد قانونی فوق‌الذکر تدوین شده است، توسط سازمان مدیریت و برنامه‌ریزی کشور نیز با شماره ۴۹۵ در نوبت انتشار قرار دارد. مقررات موضوع این نشریه تا زمان لازم‌الاجرا بودن به عنوان آزمایشی تلقی می‌شود. در این فاصله در صورتی که مهندسان و عوامل اجرایی، روش‌ها و دستورالعمل‌های بهتری در اختیار داشته باشند یا نظر اصلاحی درباره هر یک از مفاد آن داشته باشند، لازم است به وزارت صنعت، معدن و تجارت و یا سازمان نظام مهندسی معدن اطلاع دهند تا در صورت لزوم اصلاحیه یا متمم آن تدوین و ابلاغ شود.

با عنایت به مراتب یاد شده این مقررات یا اصلاح و تکمیل شده آن، از تاریخ ۱۳۹۵/۱/۱ لازم‌الاجرا خواهد بود.

جعفر سرقینی  
معاون امور معادن و صنایع معدنی



## پیشگفتار

استفاده از ضوابط، معیارها و استانداردها در مراحل پیشنهاد، مطالعه، طراحی، اجرای طرح‌های اکتشافی، بهره‌برداری و فرآوری مواد معدنی به لحاظ توجیه فنی و اقتصادی طرح‌ها، کیفیت طراحی، اجرا و هزینه‌های مربوطه از اهمیت ویژه‌ای برخوردار است. برنامه تهیه ضوابط و معیارهای معدن به کارگیری معیارها، استانداردها و ضوابط فنی را در کلیه مراحل انجام عملیات معدنی مورد تاکید جدی قرار داده است.

با توجه به مراتب یاد شده، دفتر نظارت امور معدنی وزارت صنعت، معدن و تجارت با همکاری اساتید، صاحب‌نظران، متخصصان، دست‌اندرکاران بخش معدن کشور و با همکاری دفتر نظام امور فنی سازمان مدیریت و برنامه‌ریزی کشور و به استناد ماده ۱۰۷ آیین‌نامه اجرایی قانون معادن، مصوبه شماره ۴۲۳۳۹/ت/۳۳۴۹۷ هـ مورخ ۸۵/۴/۲۰ هیات محترم وزیران و ماده ۳۲ قانون نظام مهندسی معدن با در نظر داشتن موارد زیر اقدام به تهیه ضوابط، معیارها و دستورالعمل‌های مورد نیاز بخش معدن نموده است:

- استفاده از منابع معتبر و استانداردهای بین‌المللی

- بهره‌گیری از تجارب دستگاه‌های اجرایی، سازمان‌ها، شرکت‌ها و واحدهای معدنی

- استفاده از تخصص‌ها و تجربه‌های کارشناسان و صاحب‌نظران بخش‌های خصوصی و دولتی

- پرهیز از دوباره‌کاری‌ها و ائتلاف منابع مالی و غیرمالی کشور

- توجه به اصول و موازین مورد عمل موسسات تهیه‌کننده استاندارد

امید است نشریه "دستورالعمل تهیه گزارش پایان عملیات اکتشافی" گام موثری در زمینه یکسان‌سازی فعالیت‌های معدنی در کشور باشد. همچنین مجربان و دست‌اندرکاران بخش معدن با به کارگیری این نشریه، در راستای هماهنگ‌سازی و تکامل استانداردها مشارکت نمایند. حمایت مالی سازمان توسعه و نوسازی معادن و صنایع معدنی ایران در تهیه این نشریه نقش ارزنده‌ای داشته است.

**شورای عالی برنامه تهیه ضوابط و معیارهای معدن**

## مجری طرح

جعفر سرقینی معاون امور معادن و صنایع معدنی - وزارت صنعت، معدن و تجارت

## اعضای شورای عالی به ترتیب حروف الفبا

فرزانه آقا رمضانعلی	کارشناس ارشد مهندسی صنایع - سازمان مدیریت و برنامه‌ریزی کشور
عباسعلی ایروانی	کارشناس ارشد مدیریت کارآفرینی (کسب و کار) - وزارت صنعت، معدن و تجارت
بهروز برنا	کارشناس مهندسی معدن - سازمان زمین‌شناسی و اکتشافات معدنی کشور
محمد پریزادی	کارشناسی ارشد مهندسی معدن - سازمان مدیریت و برنامه‌ریزی کشور
عبدالعلی حقیقی	کارشناس ارشد زمین‌شناسی
علیرضا غیاثوند	کارشناس ارشد زمین‌شناسی - وزارت صنعت، معدن و تجارت
جعفر سرقینی	دکترای مهندسی فرآوری مواد معدنی - وزارت صنعت، معدن و تجارت
حسن مدنی	کارشناس ارشد مهندسی معدن - دانشگاه صنعتی امیرکبیر
هرمز ناصرینیا	کارشناس ارشد مهندسی معدن - سازمان نظام مهندسی معدن

## اعضای کارگروه اکتشاف به ترتیب حروف الفبا

بهروز برنا	کارشناس مهندسی معدن - سازمان زمین‌شناسی و اکتشافات معدنی کشور
محمد پریزادی	کارشناس ارشد مهندسی معدن - سازمان مدیریت و برنامه‌ریزی کشور
نعمت‌اله رشیدنژاد عمران	دکترای پترولوژی - دانشگاه تربیت مدرس
ناصر عابدیان	کارشناس ارشد مهندسی معدن
علیرضا غیاثوند	کارشناس ارشد زمین‌شناسی اقتصادی - وزارت صنعت، معدن و تجارت
عبدالمجید یعقوب‌پور	دکترای زمین‌شناسی اقتصادی - دانشگاه تربیت معلم

## اعضای کارگروه تنظیم و تدوین به ترتیب حروف الفبا

مهدی ایران‌نژاد	دکترای مهندسی فرآوری مواد معدنی - دانشگاه صنعتی امیرکبیر
بهرام رضایی	دکترای مهندسی فرآوری مواد معدنی - دانشگاه صنعتی امیرکبیر
علیرضا غیاثوند	کارشناس ارشد زمین‌شناسی اقتصادی - وزارت صنعت، معدن و تجارت
حسن مدنی	کارشناس ارشد مهندسی معدن - دانشگاه صنعتی امیرکبیر
بهزاد مهرابی	دکترای زمین‌شناسی اقتصادی - دانشگاه خوارزمی

## مقدمه

از آنجا که تاکنون دستورالعمل معینی در مورد تهیه گزارش پایان عملیات اکتشاف موجود نبود، بنابراین گزارش‌های تهیه شده هماهنگی لازم را نداشت و در بعضی از گزارش‌ها، مطالب غیرضروری، بخش عمده‌ای از حجم گزارش را تشکیل می‌داد و در عین حال گزارش فاقد بعضی اطلاعات مورد نیاز بود. برای رفع این اشکال، نشریه حاضر به منظور هماهنگ‌سازی این گزارش‌ها تدوین و انتشار می‌یابد. رعایت موارد این دستورالعمل باعث سهولت کار تهیه‌کنندگان گزارش و نیز آسانی دستیابی به اطلاعات مندرج در آن از سوی مطالعه‌کنندگان گزارش خواهد شد.

در گزارش پایان عملیات اکتشاف باید نوع، کمیت، کیفیت و عیار ماده معدنی اعم از مواد معدنی اصلی و همراه به طور کامل و دقیق درج شود. گزارش پایان عملیات اکتشاف باید با توجه به منابع زیر تهیه شود:

الف- نشریه حاضر که ساختار گزارش و مطالب مورد نیاز باید بر اساس آن تنظیم شود.

ب- قانون معادن و آیین‌نامه اجرایی آن و بخشنامه‌های مربوط

ج- نشریات برنامه تهیه ضوابط و معیارهای معدن که به نحوی با ماده معدنی مورد اکتشاف مربوط می‌شوند.

در نشریه حاضر با عنوان "**دستورالعمل تهیه گزارش پایان عملیات اکتشافی**" تمامی مواردی که باید برای اکتشاف مواد معدنی انجام گیرد، به طور کامل درج شده است. بدیهی است این موارد درباره تمام مواد معدنی مصداق ندارد و عمدتاً مواد معدنی گروه شش آیین‌نامه اجرایی قانون معادن را پوشش می‌دهد. بنابراین، در مورد هر ماده معدنی، آن قسمت از موارد این دستورالعمل که با ماده معدنی همخوانی دارد باید رعایت شود.

از آنجا که در مورد بسیاری از مواد معدنی، نشریه ویژه‌ای برای مراحل چهارگانه اکتشاف از سوی برنامه تهیه ضوابط و معیارهای معدن وزارت صنعت، معدن و تجارت انتشار یافته است، بنابراین گزارش پایان عملیات اکتشاف باید با توجه به نشریه مربوط به آن ماده معدنی تنظیم شود. لیست نشریات منتشر شده از سوی برنامه تهیه ضوابط و معیارهای معدن در پیوست این نشریه آمده است. همچنین، این نشریات از طریق سامانه [www.minecriteria.ir](http://www.minecriteria.ir) و نیز سامانه‌های سازمان مدیریت و برنامه‌ریزی کشور و سازمان نظام مهندسی معدن ایران در دسترس است.





**فصل اول - ساختار گزارش**

۳	۱-۱- آشنایی
۳	۲-۱- مطالب روی جلد
۳	۳-۱- چکیده
۳	۴-۱- فهرست
۴	۵-۱- مقدمه
۴	۶-۱- محتوای فنی
۴	۷-۱- نکات ویرایشی گزارش

**فصل دوم - مطالعات اکتشافی**

۷	۱-۲- آشنایی
۷	۲-۲- اطلاعات کلی محدوده
۷	۳-۲- زمین شناسی
۷	۱-۳-۲- زمین شناسی ناحیه‌ای
۷	۲-۳-۲- زمین شناسی محدوده معدنی
۸	۴-۲- مطالعات ژئوفیزیکی
۸	۱-۴-۲- مطالعات گرانی سنجی
۹	۲-۴-۲- مطالعات مغناطیس سنجی
۹	۳-۴-۲- سایر مطالعات ژئوفیزیکی
۱۰	۵-۲- مطالعات ژئوشیمیایی
۱۰	۶-۲- حفریات اکتشافی سطحی
۱۰	۱-۶-۲- ترانشه‌ها
۱۱	۲-۶-۲- چاهک‌ها
۱۱	۷-۲- گمانه‌های اکتشافی
۱۱	۱-۷-۲- گمانه‌های مغزه‌گیری
۱۲	۲-۷-۲- گمانه‌های خرده‌سنگی (RC) و پودری
۱۲	۸-۲- عملیات چاه‌پیمایی
۱۲	۹-۲- تونل‌های اکتشافی
۱۳	۱۰-۲- مطالعات آب‌شناسی
۱۳	۱۱-۲- مطالعات ژئوتکنیکی محدوده
۱۳	۱۲-۲- مطالعات لرزه‌خیزی

۱۳	۱۳-۲- مطالعات زمین‌گرمایی
۱۳	۱۴-۲- مطالعات گازخیزی کانسارهای زغال سنگ
۱۴	۱۵-۲- مطالعات خودسوزی کانسارهای زغال سنگ
۱۴	۱۶-۲- مطالعات فرآوری
۱۴	۱۷-۲- مطالعات کانی‌شناسی و سنگ‌شناسی
۱۵	۱۸-۲- تجزیه شیمیایی نمونه‌ها
	<b>فصل سوم- محاسبه ذخیره</b>
۱۹	۱-۳- آشنایی
۱۹	۲-۳- مدل‌سازی رفتار عیار
۱۹	۱-۲-۳- رسم نمودار توزیع فراوانی (هیستوگرام)
۱۹	۲-۲-۳- رسم نمودار توزیع تجمعی
۱۹	۳-۳- محاسبه ذخیره به روش‌های کلاسیک
۲۰	۱-۳-۳- روش میانگین حسابی
۲۰	۲-۳-۳- روش قطعه‌های زمین‌شناسی
۲۰	۳-۳-۳- روش قطعه‌های معدنی
۲۰	۴-۳-۳- روش مقاطع قائم
۲۱	۵-۳-۳- روش چند ضلعی
۲۱	۶-۳-۳- روش مثلث
۲۲	۷-۳-۳- روش بلوک‌بندی
۲۲	۸-۳-۳- روش منحنی‌های تراز ساختاری (هیپسومتري)
۲۲	۹-۳-۳- روش عکس فاصله
۲۳	۴-۳- محاسبه ذخیره به روش زمین‌آمار
۲۳	۱-۴-۳- انتخاب متغیر ناحیه‌ای
۲۳	۲-۴-۳- مطالعات آماری اولیه
۲۳	۳-۴-۳- تشخیص و جایگزینی مقادیر خارج از ردیف
۲۳	۴-۴-۳- بررسی وجود روند در داده‌ها
۲۳	۵-۴-۳- کامپوزیت‌سازی داده‌ها
۲۴	۶-۴-۳- نرمال‌سازی داده‌های کامپوزیت شده
۲۴	۷-۴-۳- بررسی ناهمسانگردی
۲۴	۸-۴-۳- رسم واریوگرام کلی غیرجهتی (واریوگرافی)
۲۵	۹-۴-۳- اعتبارسنجی واریوگرام
۲۶	۱۰-۴-۳- تعیین فضای تخمین
۲۶	۱۱-۴-۳- تهیه مدل بلوکی در فضای تخمین

۲۷	۳-۴-۱۲- زیربلاک سازی
۲۷	۳-۴-۱۳- تعیین شعاع جستجو
۲۷	۳-۴-۱۴- حداقل و حداکثر تعداد داده‌های شرکت کننده در تخمین
۲۷	۳-۴-۱۵- اجرای کریجینگ
۲۸	۳-۴-۱۶- محاسبه ذخیره
۲۸	۳-۵- رده بندی ذخایر
۲۸	۳-۵-۱- حالتی که کانسار به وسیله تونل‌های اکتشافی اکتشاف شده باشد.
۲۹	۳-۵-۲- حالتی که ذخیره به روش زمین آماری محاسبه شده باشد.
۲۹	۳-۵-۳- حالتی که ذخیره به روش‌های کلاسیک محاسبه شده باشد.
۳۰	۳-۵-۴- رده بندی بر اساس رده بندی سازمان ملل
۳۱	۳-۶- رسم منحنی‌های تناژ - عیار
۳۲	۳-۷- عیار حد بهینه
۳۲	۳-۸- مطالعات امکان سنجی



# فصل ۱

---

---

## ساختار گزارش



## ۱-۱- آشنایی

گزارش پایان عملیات اکتشافی باید شامل تمام فعالیت‌های انجام گرفته و داده‌های حاصل از آن، نتایج فنی به دست آمده و تفسیر اکتشافی داده‌های حاصل از عملیات اکتشافی باشد. در متن گزارش باید مراجع مورد استفاده به ترتیب استفاده در متن مشخص و در پایان نیز فهرست منابع درج شود. در گزارش باید تمامی نتایج تجزیه شیمیایی، مطالعات پتروگرافی، مینرالوگرافی، داده‌های خام ژئوفیزیکی، نقشه‌ها، نیمرخ‌ها و نظایر آن‌ها به صورت پیوست (نسخه چاپی) و به شکل فایل‌های رقومی در لوح فشرده ارائه شود. گزارش تحویلی باید حاوی قسمت‌های مختلف باشد که در ادامه تشریح شده است.

## ۱-۲- مطالب روی جلد

در روی جلد گزارش باید موارد زیر درج شود:

الف - نوع گزارش (پایان عملیات اکتشاف، یا اکتشاف حین بهره‌برداری)

ب- نام کانسار

پ- نام دارنده مجوز محدوده اکتشافی

ت- نام نگارنده گزارش (و نام شرکت در صورت مجری بودن)

ث- تاریخ گزارش

## ۱-۳- چکیده

چکیده باید در یک صفحه و حاوی اطلاعات اساسی محدوده اکتشافی شامل نام کانسار و ماده یا مواد معدنی، وسعت محدوده، مطالعات انجام گرفته، مقیاس و وسعت نقشه‌های توپوگرافی و زمین‌شناسی، کلیات زمین‌شناسی منطقه، مقیاس و روش اکتشافات ژئوفیزیکی و ژئوشیمیایی انجام گرفته، تعداد و حجم هر یک از حفاریات اکتشافی، روش یا روش‌های فرآوری همراه با نتایج آن‌ها، نرخ بازگشت سرمایه، ذخایر قطعی، احتمالی و ممکن کانسار با درج عیار حد و سطح اعتماد باشد.

## ۱-۴- فهرست

فهرست باید حاوی موارد زیر باشد:

الف- فهرست مطالب

ب- فهرست شکل‌ها، جدول‌ها و نقشه‌ها

پ- فهرست نمادها

ت- فهرست منابع به ترتیب استفاده در متن (در انتهای گزارش)

ث- فهرست پیوست‌ها با عناوین کلی و جزئی تر (اگر وجود داشته باشد).

اگر پیوستی حاوی داده‌های پایه (مانند نمودار گمانه‌ها) باشد در آن صورت باید خلاصه محتوای آن پیوست، در اول فهرست مربوطه ارایه شود.

ث- داده‌ها و مستندات غیرچاپی که به صورت رقمی تحویل می‌شود، باید حاوی نام، اندازه و نوع فایل باشد.

ج- هر جلد از مجلدات گزارش باید فهرست مطالب ویژه خود را داشته باشد.

## ۱-۵- مقدمه

مقدمه باید یک تا دو صفحه باشد. در مقدمه باید موقعیت محدوده، فهرست مطالعات قبلی انجام شده در منطقه، تاریخ مجوز، دارنده مجوز و هزینه‌های انجام شده برای عملیات اکتشافی مختلف به طور خلاصه درج شود.

## ۱-۶- محتوای فنی

بر حسب نوع ماده معدنی، محتوای فنی گزارش متفاوت است که در فصل‌های دوم (مطالعات اکتشافی) و سوم (محاسبه ذخیره) تشریح شده است.

## ۱-۷- نکات ویرایشی گزارش

در گزارش پایان عملیات اکتشافی موارد زیر باید رعایت شود:

الف- هر یک از موارد مندرج در محتوای فنی گزارش مانند مطالعات زمین‌شناسی، دورسنجی، ژئوفیزیکی و نظایر آن‌ها در یک فصل جداگانه ارایه شود.

ب- تیتروهای هر فصل به شرح زیر کدبندی شود:

- تیتروهای درجه ۱ با کد دو رقمی مانند ۱-۱، ۲-۱ و ۳-۱

- تیتروهای درجه ۲ با کد سه رقمی مانند ۱-۱-۱، ۲-۱-۱ و ۳-۱-۱

- تیتروهای درجه ۳ با حروف الف، ب، پ و ....

پ- از کدگذاری بیش از سه رقم پرهیز شود.

ت- شکل‌ها، فرمول‌ها و جدول‌های هر فصل با کد دو رقمی شماره‌گذاری و برای شکل‌ها زیرنویس در زیر شکل و برای جدول‌ها تیترو در بالای جدول درج شود. لازم است جدول‌ها و شکل‌ها در متن ارجاع داشته باشند.

ث- تمام مطالب مندرج در داخل شکل‌ها و جدول‌ها به فارسی نوشته شود.

ج- ستون‌های جدول‌ها از راست به چپ و با اعداد فارسی تنظیم شود.

چ- معادل انگلیسی اصطلاحات لازم در زیر صفحه و با شماره درج شود. شماره زیرنویس‌ها در هر صفحه از یک آغاز شود.

ح- از درج کلمات خارجی در متن گزارش خودداری و به فارسی نوشته شود.

خ- کلیه مطالب شامل شکل، جدول و یا سایر اطلاعات که از منابع دیگر گرفته شده در متن گزارش با درج شماره آن در داخل کروشه [ ] که نشانگر شماره فهرست منابع به ترتیب استفاده در متن است، مشخص شود.

د- گزارش و پیوست‌ها در دو جلد جداگانه ارایه شود.



## فصل ۲

---

---

### مطالعات اکتشافی



## ۱-۲- آشنایی

قسمت اصلی گزارش پایان عملیات اکتشاف را بخش محتوای فنی گزارش، شامل مطالعات اکتشافی و محاسبه ذخیره تشکیل می‌دهد که مطالعات اکتشافی در این فصل و محاسبه ذخیره در فصل سوم شرح داده می‌شود. این محتوا باید به گونه‌ای تنظیم شود که جوابگوی کلیه اطلاعات مورد نیاز برای طراحی استخراج معدن و تهیه گزارش قابل ارایه به بانک باشد. بدیهی است بسته به مورد، ممکن است یک یا چند مورد از آنچه که در این فصل تشریح شده است، برای بعضی از مواد معدنی ضرورت نداشته باشد. مهم‌ترین عناوین محتوای فنی گزارش در ادامه تشریح شده است.

## ۲-۲- اطلاعات کلی محدوده

در این قسمت باید موارد زیر درج شود:

- الف- موقعیت محدوده نسبت به نزدیک‌ترین شهر و مرکز استان
- ب- موقعیت محدوده در نقشه ایران همراه با درج مقیاس
- پ- موقعیت محدوده در نقشه استان همراه با درج مقیاس
- ت- وضعیت اقلیمی شامل حداکثر و حداقل دما، میزان بارش و باد
- ث- زیرساخت‌های موجود در منطقه

## ۳-۲- زمین‌شناسی

این بخش شامل کلیه مطالعات زمین‌شناسی در منطقه است و باید خلاصه‌ای از کارهای قبلی به اختصار ارایه شود.

## ۱-۳-۲- زمین‌شناسی ناحیه‌ای

در این قسمت باید موارد زیر درج شود:

الف- بخشی از نقشه ۱:۲۵۰,۰۰۰، ۱:۱۰۰,۰۰۰ و احتمالاً نقشه‌های با مقیاس بزرگتر که محدوده در آن‌ها قرار دارد. در این نقشه‌ها باید موقعیت محدوده مشخص و نیز مقیاس نقشه ارایه شده (در صورت کوچک کردن نقشه اصلی) همراه با راهنمای نقشه درج شود.

ب- جایگاه زمین‌شناسی محدوده در زون‌های زمین‌شناسی ایران (نظیر سنجند- سیرجان)

پ- مطالعات زمین‌شناسی که از سوی افراد یا سازمان‌های مختلف در اطراف محدوده انجام گرفته است. این قسمت از گزارش باید بسیار خلاصه باشد و از ۵ صفحه تجاوز نکند. از ارایه اطلاعات کامل درج شده در نقشه ۱:۱۰۰,۰۰۰ خودداری و تنها واحدهایی که در نقشه محلی آمده است، ارایه شود.

## ۲-۳-۲- زمین‌شناسی محدوده معدنی

در این بخش، اطلاعات زیر باید ارایه شود:

الف- جایگاه زمین‌شناسی محدوده

ب- ارایه دقیق ویژگی‌های زون‌های معدنی شامل هندسه، تداوم و تغییرات جانبی به همراه دگرسانی‌ها  
پ- بررسی‌ها و تفسیر ساختاری به همراه عملکرد آن‌ها در ارتباط با زون معدنی (عملکرد ساختارها به صورت دقیق مشخص  
شود).

ت- مدل‌های زایشی و نقش آن در شناخت بهتر در ویژگی‌های زون معدنی  
ث- نقشه‌های توپوگرافی و زمین‌شناسی با مقیاس ۱:۱۰۰۰ یا ۱:۲۰۰۰ همراه با مقاطع زمین‌شناسی مناسب که اصل نقشه در  
پیوست و بخش کوچک شده در مقطع کاغذ A4 در متن گزارش ارایه شود.

ج- نتایج مطالعات و بررسی نمونه‌های سطحی و عمقی

چ- نتایج تجزیه نمونه‌ها و تفسیر آن‌ها

ح- ارایه اطلاعات مربوط به ماده معدنی بر اساس نشریه‌های مربوط که از سوی وزارت صنعت، معدن و تجارت ابلاغ شده است.  
در این بخش ضمن معرفی واحدهای تشکیل دهنده، ساختارها باید به دقت بررسی و تاثیر آن بر ماده معدنی مشخص شود.  
هدف از این بخش تعیین گسترش سطحی دقیق زون معدنی، دگرسانی، سنگ میزبان، کمربلین و کمربالا به همراه پیش‌بینی  
تغییرات در عمق بر اساس نیمرخ‌های عرضی تهیه شده است. نیمرخ‌ها باید زمینی و مستقیم برداشت شوند و ترسیم از روی نقشه  
زمین‌شناسی- توپوگرافی مجاز نیست.

در صورتی که در مراحل شناسایی و پی‌جویی مطالعات دورسنجی انجام گرفته باشد، خلاصه‌ای از آن مطابق نشریه شماره ۶۱۵  
سازمان مدیریت و برنامه‌ریزی کشور تحت عنوان "فهرست خدمات و راهنمای مطالعات دورسنجی در اکتشاف مواد معدنی" ارایه  
شود.

## ۲-۴- مطالعات ژئوفیزیکی

در بخش مطالعات ژئوفیزیکی دلیل انتخاب روش، نحوه برداشت، تصحیحات، تعبیر و تفسیر ژئوفیزیکی، مدل ژئوفیزیکی-  
زمین‌شناسی، مدلسازی سه بعدی و تفسیر اکتشافی باید ارایه شود.

در صورتی که در منطقه مطالعات ژئوفیزیک هواپردی انجام شده باشد، نتایج به طور خلاصه و بر اساس نشریات برنامه تهیه  
ضوابط و معیارهای معدن ارایه شود.

## ۲-۴-۱- مطالعات گرانی‌سنجی

در صورتی که در منطقه مطالعات گرانی‌سنجی انجام شده باشد، موارد زیر باید در گزارش درج شود:

الف- نحوه طراحی شبکه ایستگاه‌های زمینی

ب- مشخصات دستگاه گرانی‌سنج مورد استفاده

پ- مختصات هر ایستگاه به صورت طول و عرض جغرافیایی و ارتفاع در سیستم مختصات WGS84. جزئیات این اطلاعات  
در پیوست گزارش درج شود.

ت- نقشه یا نقشه‌های تفسیری به صورت UTM و بر اساس سیستم مختصات WGS84

ث- مشخصات ایستگاه مینا با ارایه داده‌های مربوط مانند مختصات و روش کنترل نحوه انجام مطالعات گرانی‌سنجی و ارایه گزارش باید مطابق نشریه شماره ۵۹۴ سازمان مدیریت و برنامه‌ریزی کشور تحت عنوان "راهنمای مطالعات ژئوفیزیکی به روش‌های مغناطیس‌سنجی، گرانی‌سنجی و لرزه‌نگاری در اکتشافات معدنی" باشد.

## ۲-۴-۲- مطالعات مغناطیس‌سنجی

در صورت انجام مطالعات مغناطیس‌سنجی، موارد زیر باید در گزارش درج شود:

الف- نحوه طراحی شبکه ایستگاه‌های زمینی

ب- مشخصات دستگاه مورد استفاده

پ- مشخصات ایستگاه‌ها که باید با جزئیات مناسب در پیوست گزارش درج شود.

ت- نقشه یا نقشه‌های پردازش شده با سیستم مختصات جغرافیایی WGS84 در همان مقیاس سایر نقشه‌ها (زمین‌شناسی و نظایر آن) برای سهولت مقایسه

ث- پردازش‌ها و روش‌های به کار رفته

ج- تفسیر نتایج، تعیین آنومالی‌ها و ارتباط آنومالی‌ها با آنومالی‌های ژئوشیمیایی و زمین‌شناسی

چ- مشخصات برداشت شامل نوع برداشت، تاریخ، تهیه‌کننده، پارامترهای اندازه‌گیری شده، لوازم و تجهیزات مورد استفاده، جهت نیمرخ‌ها، فواصل نیمرخ‌ها و فاصله ایستگاه‌های برداشت

ح- تصحیحات اعمال شده و ضرایب واسنجی (کالیبراسیون)

خ- تهیه نقشه‌ها و نیمرخ‌های ژئوفیزیکی و تهیه نقشه‌های فیلتر شده نظیر فراسو و فروسو

د- تحویل فایل‌های رقومی همراه گزارش این داده‌ها مطابق استانداردهای مربوطه

ذ- تهیه مدل زمین‌شناسی- فیزیکی

ر- تعبیر و تفسیر اکتشافی (نه ژئوفیزیکی)

نحوه انجام مطالعات مغناطیس‌سنجی و ارایه گزارش باید مطابق نشریه شماره ۵۹۴ سازمان مدیریت و برنامه‌ریزی کشور تحت عنوان "راهنمای مطالعات ژئوفیزیکی به روش‌های مغناطیس‌سنجی، گرانی‌سنجی و لرزه‌نگاری در اکتشافات معدنی" باشد.

## ۲-۴-۳- سایر مطالعات ژئوفیزیکی

در صورتی که مطالعات ژئوفیزیکی به روش‌های الکتریکی و رادیومتری انجام شده باشد، نحوه انجام مطالعات و ارایه گزارش باید بر اساس نشریات برنامه تهیه ضوابط و معیارهای معدن از جمله نشریه شماره ۵۳۳ سازمان مدیریت و برنامه‌ریزی کشور تحت عنوان "راهنمای مطالعات ژئوفیزیکی به روش‌های مقاومت ویژه، پلاریزاسیون القایی، الکترومغناطیسی و پتانسیل خودزا در اکتشافات معدنی" باشد.

## ۲-۵- مطالعات ژئوشیمیایی

برداشت‌های ژئوشیمیایی (به جز تجزیه‌های انجام شده بر روی نمونه‌های مختلف و از جمله مغزه‌های حفاری که باید در مبحث مربوط به خود ارایه شود)، نتایج حاصله و ارتباط آن‌ها با سایر مولفه‌های برنامه اکتشافی باید با جزییات لازم به گونه‌ای معرفی شود که سایرین نیز بتوانند آن‌ها را دوباره تولید یا تفسیر کنند.

در مطالعات ژئوشیمیایی باید اطلاعات زیر ارایه شود:

الف- نقشه موقعیت برداشت نمونه‌ها، شماره نمونه‌ها و نوع آن (خاک، رسوبات آبراهه‌ای، سنگ، آب، هوا و گیاه)

ب- عوارض جغرافیایی (شامل: سیستم آبراهه‌ای، خطوط تراز توپوگرافی و شیب کلی در طول نیمرخ‌ها)

پ- عوارض شاخص زمین‌شناسی

ت- مراحل طراحی شبکه نمونه‌برداری و شیوه برداشت میدانی نمونه‌ها بر حسب نوع نمونه‌ها، وزن نمونه، عمق برداشت نمونه و نحوه جمع‌آوری نمونه

ث- روش آماده‌سازی نمونه، ابعاد و دانه‌بندی نمونه‌های تجزیه شده و هرگونه آماده‌سازی نظیر جداسازی کانی سنگین، جداسازی مغناطیسی، الک کردن و نظایر آن

ج- شرح دقیق جزییات مراحل تجزیه شامل نام آزمایشگاه، روش‌های آزمایشگاهی با کدهای مربوطه همراه با نحوه آماده کردن نمونه، انحلال و اندازه‌گیری آن به همراه مدل دستگاه و حد سنجش آن برای هر عنصر

چ- لیست کامل نتایج تجزیه به صورت جدول چاپی و رقومی، نمونه‌ای از تجزیه‌ها در متن و بقیه در پیوست گزارش ارایه شود.

ح- بر اساس داده‌های پردازش شده نقشه‌های هم‌عیار، ترجیحا بر حسب عناصر تجزیه شده، با مقدار مرتبط با هر نمونه، همراه با نتایج تفسیری با نشان دادن آنومالی‌های آشکار شده و ارتباط آن‌ها با آنومالی ژئوفیزیکی و زمین‌شناسی در صورت تناسب با آن‌ها ارایه شود.

خ- موقعیت و شرح نمونه‌های برداشت شده در مرحله کنترل آنومالی

د- توضیح شیوه‌های پردازش و تفسیر داده‌ها، تعیین آنومالی و به ویژه شیوه‌های پیشرفته پردازش یا روش‌های آماری اعمال شده

ذ- تعبیر و تفسیر اکتشافی (نه ژئوشیمیایی)

بسته به روش به کار رفته، انجام مطالعات و ارایه نتایج باید بر اساس نشریه‌های شماره ۵۴۰ و ۶۷۱ سازمان مدیریت و برنامه‌ریزی کشور تحت عنوان "دستورالعمل اکتشاف ژئوشیمیایی بزرگ مقیاس رسوبات آبراهه‌ای (۱:۲۵،۰۰۰)" و "دستورالعمل اکتشافات ژئوشیمیایی محیط‌های سنگی در مقیاس (۱:۲۵،۰۰۰)" انجام شود.

## ۲-۶- حفاریات اکتشافی سطحی

### ۲-۶-۱- ترانشه‌ها

در مورد ترانشه‌ها اطلاعات زیر باید در گزارش درج شود:

الف- طراحی شبکه حفر ترانشه‌ها

- ب- تعداد و نقشه موقعیت ترانشه‌ها در نقشه زمین‌شناسی ۱:۱۰۰۰ یا ۱:۲۰۰۰
- پ- جدول مختصات (در سیستم مختصات جغرافیایی WGS84) ابتدا و انتهای ترانشه‌ها، آزیموت، طول، عرض، عمق متوسط، حجم و تاریخ حفر
- ت- تعداد و محل برداشت نمونه‌های گرفته شده از هر ترانشه
- ث- نقشه برداشت دیواره‌ها و کف ترانشه‌ها با مقیاس ۱:۱۰۰، یکی از این نقشه‌ها که نمونه مناسبی از ترانشه‌ها باشد در متن گزارش و بقیه در پیوست ارائه شود.
- ج- نحوه حفر ترانشه‌ها (دستی و مکانیزه)
- چ- هزینه حفر و برداشت ترانشه‌ها

## ۲-۶-۲- چاهک‌ها

- در مورد چاهک‌ها باید اطلاعات زیر درج شود:
- الف- روش طراحی شبکه حفر چاهک‌ها
- ب- تعداد و نقشه موقعیت چاهک‌ها در نقشه زمین‌شناسی ۱:۱۰۰۰ یا ۱:۲۰۰۰
- پ- جدول مختصات (در سیستم مختصات جغرافیایی WGS84) دهانه چاهک، آزیموت، ابعاد سطحی، عمق، حجم و تاریخ حفر
- ت- تعداد و محل برداشت نمونه‌های گرفته شده از هر چاهک (نقطه‌ای، شیری و ماریچ)
- ث- نقشه برداشت دیواره‌ها با مقیاس ۱:۱۰۰
- ج- نحوه حفر (دستی و مکانیزه)
- چ- هزینه حفر و برداشت چاهک‌ها

## ۲-۷- گمانه‌های اکتشافی

### ۲-۷-۱- گمانه‌های مغزه‌گیری

- در مورد گمانه‌های مغزه‌گیری، اطلاعات زیر باید در گزارش درج شود:
- الف- روش طراحی شبکه گمانه‌ها
- ب- تعداد و نقشه موقعیت گمانه‌ها در نقشه زمین‌شناسی ۱:۱۰۰۰ یا ۱:۲۰۰۰
- پ- جدول مشخصات گمانه‌ها شامل مختصات (در سیستم مختصات جغرافیایی WGS84) دهانه، شیب و آزیموت گمانه‌های مایل، عمق، قطر، تعداد نمونه برداشت شده و تاریخ حفر
- ت- نوع و مدل دستگاه‌های حفاری
- ث- جدول برداشت مغزه‌های حفاری (یک نمونه مناسب از برداشت در متن گزارش و بقیه در پیوست ارائه شود).

- ج- نمودار گمانه با مقیاس ۱:۲۵۰ (یک نمونه مناسب از نمودار گمانه در متن گزارش و بقیه در پیوست ارائه شود).
- چ- نمودار چاه‌پیمایی گمانه‌ها در صورت انجام چاه‌پیمایی
- ح- مقاطع اکتشافی با توجه به تعداد گمانه‌ها در هر مقطع (یک نمونه مناسب از مقاطع در متن گزارش و بقیه در پیوست ارائه شود).
- خ- هزینه حفر و برداشت گمانه‌ها

## ۲-۷-۲- گمانه‌های خرده‌سنگی (RC) و پودری

در صورتی که تمام یا بعضی از گمانه‌ها به روش‌های خرده‌سنگی و پودری حفر شده باشد، اطلاعات مشابهی همانند گمانه‌های مغزه‌گیری ارائه شود.

## ۲-۸- عملیات چاه‌پیمایی

- در صورتی که در منطقه عملیات چاه‌پیمایی انجام گرفته باشد، اطلاعات زیر باید در گزارش درج شود:
- الف- روش یا روش‌های چاه‌پیمایی مورد استفاده
- ب- مشخصات دستگاه‌های مورد استفاده
- پ- رسم نمودار چاه‌پیمایی برداشت شده با مقیاس ۱:۲۵۰ همراه با فایل رقومی
- ت- تعبیر و تفسیر نمودارهای چاه‌پیمایی و رسم نتایج لیتولوژی با مقیاس ۱:۲۵۰
- ث- در صورتی که ضمن عملیات چاه‌پیمایی، نمونه‌های درون گمانه‌ای نیز برداشت شده باشد، درج اطلاعات مربوط به اعماق نمونه‌برداری، تعداد و حجم نمونه‌ها ضروری است.
- ج- هزینه برداشت و تعبیر و تفسیر داده‌های چاه‌پیمایی
- مطالعات چاه‌پیمایی باید بر اساس نشریه شماره ۶۱۸ سازمان مدیریت و برنامه‌ریزی کشور تحت عنوان "فهرست خدمات و دستورالعمل بررسی‌های چاه‌پیمایی" انجام گیرد و گزارش شود.

## ۲-۹- تونل‌های اکتشافی

- اگر در محدوده اکتشافی، یک یا چند تونل اکتشافی حفر شده باشد در مورد هر تونل باید اطلاعات زیر ارائه شود:
- الف- مختصات دهانه تونل، آزیموت و ابعاد مقطع تونل
- ب- موقعیت تونل در نقشه زمین‌شناسی ۱:۱۰۰۰ یا ۱:۲۰۰۰
- پ- نقشه برداشت جبهه کار، دیواره‌ها و سقف تونل با مقیاس ۱:۱۰۰



ت- موقعیت و تعداد نمونه‌های برداشت شده

ث- هزینه حفر تونل

## ۲-۱۰- مطالعات آب‌شناسی

مطالعات آب‌شناسی محدوده اکتشافی باید بر اساس نشریه شماره ۵۷۳ سازمان مدیریت و برنامه‌ریزی کشور تحت عنوان "راهنمای آبکشی در معادن" انجام گیرد و گزارش آن ارایه شود.

## ۲-۱۱- مطالعات ژئوتکنیکی محدوده

این مطالعات باید بر اساس نشریه مطالعات ژئوتکنیکی ساختگاه تونل انجام گیرد و گزارش آن ارایه شود.

## ۲-۱۲- مطالعات لرزه‌خیزی

با توجه به اهمیت توان لرزه‌خیزی محدوده، مطالعات لرزه‌خیزی باید بر اساس نشریه مطالعه لرزه‌خیزی ساختگاه تونل انجام گیرد.

## ۲-۱۳- مطالعات زمین‌گرمایی

در مواردی که کانسار تا اعماق ۳۰۰ متر و بیشتر اکتشاف شده و قرار باشد که استخراج به شیوه زیرزمینی انجام گیرد، مطالعات زمین‌گرمایی در محدوده کانسار باید انجام گیرد، زیرا به هنگام طراحی سیستم تهویه این معادن، آگاهی از تغییرات دما نسبت به عمق ضروری است.

در مطالعات زمین‌گرمایی، با اندازه‌گیری دما در اعماق مختلف گمانه‌های اکتشافی باید شیب زمین‌گرمایی منطقه را محاسبه و در گزارش قید کرد.

## ۲-۱۴- مطالعات گازخیزی کانسارهای زغال‌سنگ

از جمله مهم‌ترین ویژگی‌های کانسارهای زغال‌سنگ میزان گازخیزی است زیرا سیستم تهویه این معادن عمدتاً بر مبنای میزان گازخیزی طراحی می‌شود.

برای تعیین میزان گازخیزی باید از تمام حفاریات اکتشافی، نمونه‌های ویژه‌ای تهیه و محتوای گاز و ترکیب آن‌ها تعیین شود. همچنین برای تعیین میزان دقیق گازخیزی، باید تعدادی گمانه ویژه به همین منظور حفر و از آن‌ها نمونه‌برداری شود. بر اساس این مطالعات، مقدار گازی که به ازای هر تن زغال‌سنگ در حفاریات معدنی پراکنده می‌شود، به دست می‌آید.

مطالعات و گزارش مبحث گازخیزی باید بر اساس بحث مطالعات گازخیزی در نشریه راهنمای مطالعات زمین‌شناسی استخراجی

ارایه شود.

## ۲-۱۵- مطالعات خودسوزی کانسارهای زغال سنگ

از آنجا که بسیاری از زغال سنگ‌ها خاصیت خودسوزی دارند، اگر سیستم استخراج و تهویه با توجه به آن طراحی نشود ممکن است آتش‌سوزی‌های مخربی در معدن رخ دهد.

مطالعات خودسوزی باید بر اساس مبحث مطالعات خودسوزی در نشریه راهنمای مطالعات زمین‌شناسی استخراجی انجام گیرد و گزارش آن ارایه شود.

## ۲-۱۶- مطالعات فرآوری

مطالعات فرآوری در مراحل مختلف اکتشاف با مقیاس آزمایشگاهی، پایه و پیشاهنگ انجام می‌گیرد. در گزارش پایان عملیات اکتشافی باید کلیه نتایج مطالعات فرآوری در هر سه مقیاس ارایه شود. مطالعات فرآوری در مرحله اکتشاف تفصیلی باید در مقیاس پیشاهنگ انجام گیرد. خلاصه مراحل آزمایشگاهی و پایه نیز باید در گزارش ارایه شود. مراحل اصلی شامل موارد زیر باید به صورت خلاصه در گزارش نهایی گنجانده شود. برخی از نشریه‌های مرتبط در ادامه آورده شده است.

- "دستورالعمل نمونه‌برداری در کانه‌آرایی" نشریه شماره ۶۶۰ سازمان مدیریت و برنامه‌ریزی کشور
- "شناسایی مواد معدنی و آزادسازی آن‌ها در کانه‌آرایی" نشریه ۵۶۵ سازمان مدیریت و برنامه‌ریزی کشور
- "راهنمای تعیین شاخص خردایش در آسیاهای مختلف" نشریه ۶۶۱ سازمان مدیریت و برنامه‌ریزی کشور
- "راهنمای انتخاب مدار خردایش مواد معدنی" نشریه ۶۷۰ سازمان مدیریت و برنامه‌ریزی کشور
- "ضوابط انجام آزمایش‌های کانه‌آرایی در مقیاس آزمایشگاهی، پایه و پیشاهنگ" نشریه ۵۴۴ سازمان مدیریت و برنامه‌ریزی کشور

- "راهنمای افزایش مقیاس در واحدهای کانه‌آرایی" نشریه ۶۷۲ سازمان مدیریت و برنامه‌ریزی کشور
- "ضوابط انجام آزمایش‌های کانه‌آرایی در مقیاس آزمایشگاهی، پایه و پیشاهنگ" نشریه ۵۴۴ سازمان مدیریت و برنامه‌ریزی کشور

- "ضوابط و معیارهای آماده‌سازی نمونه‌ها در فرآوری مواد معدنی" در دست تدوین

## ۲-۱۷- مطالعات کانی‌شناسی و سنگ‌شناسی

بسته به نوع ماده معدنی، باید مطالعات کانی‌شناسی و سنگ‌شناسی مختلفی در مورد آن انجام گیرد. در گزارش‌های مختلفی که تحت عنوان فهرست مراحل چهارگانه اکتشاف مواد معدنی مختلف از سوی وزارت صنعت، معدن و تجارت ابلاغ شده، جزییات این مطالعات درج شده است. در گزارش پایان عملیات اکتشاف باید این مطالعات بر اساس نشریه مربوط انجام گیرد و نتایج آن درج شود. در مراحل تهیه نقشه‌ها با مقیاس‌های مختلف، بررسی‌های اکتشافی نمونه‌های معرف برای مطالعات فسیل‌شناسی، سنگ‌شناسی و

کانی‌شناسی باید برداشت و مورد مطالعه قرار گیرد. در این مطالعات از روش‌های میکروسکوپی و دستگاهی (پراش اشعه ایکس، تجزیه حرارتی، میکروسکوپ الکترونی و الکترون پروب) بر حسب مورد باید استفاده شود. مطالعات میکروسکوپی به دو روش میکروسکوپ عبوری و انعکاسی انجام می‌گیرد که باید مطابق نشریه شماره ۶۵۵ سازمان مدیریت و برنامه‌ریزی کشور تحت عنوان "دستورالعمل آماده‌سازی، تهیه نمونه و مطالعات میکروسکوپی و سیالات در گیر برای نمونه‌های اکتشافی" انجام گیرد. خلاصه‌ای از برخی از روش‌های تجزیه دستگاهی در نشریه شماره ۵۶۵ سازمان مدیریت و برنامه‌ریزی کشور تحت عنوان "شناسایی مواد معدنی و آزادسازی آن‌ها در کانه‌آرایی" ارائه شده است. در متن گزارش، باید خلاصه مطالعات به صورت جدول ارائه و تمامی تجزیه‌های کانی‌شناسی انجام شده با سربرگ شرکت یا آزمایشگاه مطالعه‌کننده در پیوست درج شود. موارد زیر باید در مطالعات کانی‌شناسی و سنگ‌شناسی ارائه شوند:

الف- شماره صحرایی و آزمایشگاهی نمونه‌ها و موقعیت آن‌ها بر روی نقشه

ب- روش آماده‌سازی و مطالعات کانی‌شناسی شامل نوع دستگاه مورد استفاده، تاریخ نمونه‌برداری و تجزیه کانی‌شناسی

پ- مشخصات کانی‌های مفید و مزاحم شامل درصد نسبی، ابعاد و توزیع آن‌ها

در نشریه‌های منتشر شده تحت عنوان فهرست خدمات مراحل چهارگانه اکتشاف مواد معدنی جزییات مطالعات درج شده است که بسته به نوع ماده معدنی باید مطابق نشریه مربوط، مطالعات انجام و نتایج ارائه شود.

## ۲-۱۸- تجزیه شیمیایی نمونه‌ها

بسته به نوع ماده یا مواد معدنی و هدف از مطالعات، باید نمونه‌های معرف برداشت و به روش‌های مناسب تجزیه شود. همراه با نمونه‌های ارسالی به آزمایشگاه باید تعدادی نمونه تکراری (۵ درصد کل نمونه‌ها یا حداقل ۵ نمونه) برای ارزیابی دقت نتایج ارسال شود.

نتایج حاصل از تجزیه باید در جدول‌هایی که حاوی اطلاعات زیر باشد ارائه شود:

الف- شماره‌های صحرایی و آزمایشگاهی نمونه‌ها

ب- روش آماده‌سازی

پ- نوع تجزیه یا تجزیه‌های انجام شده (مدل دستگاه و دامنه اندازه‌گیری)

ت- تاریخ نمونه‌برداری و تجزیه



# فصل ۳

---

---

## محاسبه ذخیره



### ۳-۱- آشنایی

یکی از اهداف مهم عملیات اکتشافی، محاسبه میزان ذخیره کانسار در رده‌های مختلف به ازای سطح عمق‌های متفاوت است. مراحل عمومی محاسبه ذخیره در این فصل درج شده و جزئیات برآورد ذخیره هر ماده معدنی، در نشریه مربوط به خود آمده است.

### ۳-۲- مدلسازی رفتار عیار

نتایج کلیه تجزیه‌های ماده معدنی باید در یک فایل جمع‌آوری شود و در مورد هر یک از مواد معدنی موجود و یا مواد مزاحم، مطالعات مدلسازی انجام گیرد. از آنجا که وجود مقادیر خارج از ردیف و سنسورد در مدلسازی تاثیرگذارند، بنابراین ابتدا باید این مقادیر را شناسایی و آن‌ها را با مقادیر مناسب جایگزین کرد. تعداد داده‌های سنسورد و خارج از ردیف نباید از ۲۰ درصد کل داده‌ها تجاوز کند.

### ۳-۲-۱- رسم نمودار توزیع فراوانی (هیستوگرام)

برای رسم نمودار توزیع فراوانی می‌توان از نرم‌افزارهای متعددی که در این مورد وجود دارد، استفاده کرد. اگر نمودار توزیع فراوانی حالت متقارن زنگوله‌ای داشته و نمودار توزیع تجمعی آن نیز کمابیش یک خط راست باشد، می‌توان مدل توزیع را از نوع نرمال (طبیعی) در نظر گرفت و محاسبات را بر اساس آن انجام داد.

### ۳-۲-۲- رسم نمودار توزیع تجمعی

با رسم این نمودار می‌توان نرمال یا غیرنرمال بودن جامعه آماری داده‌ها را برآورد کرد. در صورتی که منحنی توزیع تجمعی یک خط مستقیم باشد، می‌توان توزیع را از نوع نرمال در نظر گرفت. از آنجا که در عمل ممکن است خط مستقیم ایده‌آل وجود نداشته باشد، بنابراین اگر منحنی توزیع تجمعی در محدوده فراوانی‌های ۱۶ و ۸۴ درصد خط مستقیم باشد، با تقریب عملی می‌توان توزیع را نرمال در نظر گرفت. در بعضی موارد، منحنی توزیع تجمعی از چند خط شکسته تشکیل شده است. در چنین مواردی امکان دارد که جامعه عیاری از چند جامعه مختلف با ویژگی‌های متفاوت تشکیل شده باشد. در این صورت، باید عیارهایی را به عنوان مرز جوامع مختلف در نظر گرفت به شرطی که مرز عیاری، از نظر زمین‌شناسی قابل تفکیک باشد (به عنوان مثال بخش‌های سوپرژن و هیپوژن یک کانسار). در صورتی که منحنی توزیع فراوانی متقارن نبوده و نیز منحنی توزیع تجمعی به صورت یک خط راست نباشد، در آن صورت باید مدل لگاریتمی و لگاریتمی سه متغیره را نیز بررسی کرد و بر اساس آن‌ها، مدل رفتاری مناسب را برای جامعه آماری عیارها برگزید و محاسبات میانگین و ذخیره را بر اساس آن انجام داد.

### ۳-۳- محاسبه ذخیره به روش‌های کلاسیک

محاسبه ذخیره باید حداقل با یکی از روش‌های کلاسیک و نیز به روش زمین‌آمار انجام گیرد. بسته به اطلاعات موجود می‌توان محاسبه ذخیره را به یک یا چند روش از روش‌هایی که در ادامه تشریح شده، انجام داد:

### ۳-۳-۱- روش میانگین حسابی

در صورتی که تغییرات عیار و سایر ویژگی‌های کانسار در محدوده گسترش آن یکنواخت باشد و بتوان کل کانسار را به عنوان یک جامعه آماری در نظر گرفت و نیز مدل توزیع ویژگی‌های کانسار نرمال باشد، در آن صورت می‌توان با استفاده از میانگین عیار، وزن مخصوص، ضخامت و سایر ویژگی‌ها، ذخیره کانسار را با این روش محاسبه کرد.

### ۳-۳-۲- روش قطعه‌های زمین‌شناسی

اگر بتوان کانسار را به چند قطعه مجزا به گونه‌ای تقسیم کرد که در مورد هر یک از قطعات شرایط برای استفاده از روش میانگین حسابی مناسب باشد، در آن صورت ذخیره هر یک از قطعه‌ها به روش میانگین حسابی محاسبه می‌شود و از جمع آن‌ها، ذخیره کلی کانسار به دست می‌آید.

### ۳-۳-۳- روش قطعه‌های معدنی

در صورتی که کانسار با استفاده از تونل‌های اکتشافی اکتشاف شده باشد، با استفاده از این تونل‌ها، کانسار به قطعاتی که هر چهار طرف آن به وسیله تونل‌ها یا سطح زمین مشخص شده باشد، تقسیم و ذخیره هر قطعه با استفاده از ویژگی‌های ماده معدنی در تونل‌های احاطه‌کننده آن محاسبه می‌شود. بدیهی است در این حالت نیز میانگین عیار، ضخامت و سایر ویژگی‌ها باید بر اساس مدل توزیع آن‌ها محاسبه شود.

### ۳-۳-۴- روش مقاطع قائم

در مواردی که کانسار با استفاده از گمانه‌هایی که بر روی نیمرخ‌های اکتشافی متمرکز شده باشند اکتشاف شود، می‌توان از این روش استفاده کرد. بدین منظور با محاسبه مساحت ماده معدنی در هر یک از نیمرخ‌ها، حجم ماده معدنی در فاصله دو مقطع، از حاصل ضرب میانگین حسابی یا هندسی دو مقطع در فاصله آن دو محاسبه می‌شود.<sup>۱</sup> در مورد هر مقطع، با استفاده از تمام داده‌های موجود اعم از حفاریات سطحی، گمانه‌ها و تونل‌ها و با توجه به مدل توزیع، وزن مخصوص و عیار متوسط ماده معدنی در مقطع محاسبه می‌شود. با محاسبه میانگین این ویژگی‌ها در هر یک از مقاطع و با استفاده از مساحت هر مقطع به عنوان وزن آماری، عیار و وزن مخصوص ماده معدنی در فاصله دو مقطع محاسبه می‌شود و بنابراین میزان ذخیره کانسنگ و مقدار فلز یا ترکیب مورد نظر به دست می‌آید.

حجم ذخیره حاشیه‌ای در ماورای نیمرخ‌های اکتشافی از حاصل ضرب مساحت اولین و آخرین مقطع در نصف فاصله بین دو مقطع تعیین و تناژ ماده معدنی به روش مشابه محاسبه می‌شود.

۱- در صورتی که اختلاف مساحت در مقطع متوالی کمتر از ۳۰ درصد باشد، از میانگین حسابی و در غیر این صورت، از میانگین هندسی استفاده شود.



### ۳-۳-۵- روش چند ضلعی

اگر گمانه‌های اکتشافی به صورت نامنظم حفر شده باشند، استفاده از این روش توصیه می‌شود که طی آن با وصل نقطه موقعیت گمانه‌ها در نقشه به هم و رسم خطوط عمود منصف آن‌ها، در اطراف هر گمانه یک منشور با قاعده چند ضلعی ایجاد می‌شود که پس از محاسبه حجم آن، از حاصل ضرب حجم در وزن مخصوص متوسط ماده معدنی در گمانه مرکزی، ذخیره کانسنگ محاسبه می‌شود. در این روش نیز باید میانگین عیار و وزن مخصوص ماده معدنی در هر گمانه و تعمیم آن به کل منشور، با توجه به مدل توزیع محاسبه شود.

چند ضلعی‌های اطراف گمانه‌ها را به روش نیمساز نیز می‌توان احداث کرد. بدین منظور ابتدا باید نقاط نظیر دهانه گمانه‌ها را به هم وصل و سپس نیمساز زوایایی را که بدین ترتیب ایجاد می‌شوند، رسم کرد و آن‌ها را ادامه داد تا یکدیگر را در نقاطی قطع کنند. از وصل این نقاط به هم، در اطراف هر گمانه یک چند ضلعی ایجاد می‌شود.

برای افزایش دقت محاسبات توصیه می‌شود که چند ضلعی‌ها با هر دو روش عمود منصف و نیمساز احداث شده و محاسبه ذخیره انجام شود و از میانگین آن‌ها، ذخیره منشور به دست آید.

برای محاسبه ذخیره حاشیه‌ای کانسار در این روش، با رسم خطوطی به فاصله نصف فاصله بین گمانه‌های آن محدوده و به موازات اضلاع چند ضلعی، چند ضلعی‌هایی در اطراف چند ضلعی اصلی ایجاد و ذخیره آن‌ها به روش مشابهی محاسبه و به عنوان ذخیره حاشیه‌ای تلقی می‌شود.

### ۳-۳-۶- روش مثلث

این روش عمدتاً در مورد مواد معدنی لایه‌ای شکل به کار می‌رود که به وسیله گمانه‌ها با جانمایی نامنظم اکتشاف شده باشند و هنگامی مناسب است که موقعیت برخورد گمانه‌ها به ماده معدنی را بتوان در صفحه افقی و یا صفحه‌ای با شیب کم نشان داد. در این حالت، موقعیت وسط طول ماده معدنی در گمانه بر روی نقشه تصویر شده و در هر یک از این نقاط، میانگین ضخامت قائم عیار و سایر ویژگی‌های ماده معدنی نوشته می‌شود. با وصل این نقاط به هم، مثلث‌هایی ایجاد و بنابراین حجم کانسار به منشورهایی با قاعده مثلث تقسیم می‌شود. با محاسبه حجم این منشورها و حاصل ضرب آن در وزن مخصوص متوسط، ذخیره کانسنگ به دست می‌آید.

از آنجا که نقاط را به شیوه‌های مختلفی می‌توان به هم وصل کرد و در نتیجه مثلث‌های متفاوتی به وجود آورد، بنابراین توصیه می‌شود که این روش حداقل با دو مثلث‌بندی مختلف محاسبه شود. مثلث‌ها را باید به گونه‌ای برپا ساخت که زاویه رئوس آن‌ها حتی‌المقدور نزدیک به ۶۰ درجه باشد.

اگر زاویه رئوس مثلث‌ها کمابیش مساوی باشد، برای محاسبه ضخامت، وزن مخصوص و عیار متوسط ماده معدنی و منشورها می‌توان از میانگین حسابی داده‌های رئوس استفاده کرد، اما اگر زوایا متفاوت باشند، میانگین‌ها باید با استفاده از زوایای رئوس مثلث به عنوان وزن آماری محاسبه شوند.

برای محاسبه ذخیره حاشیه‌ای، پس از برپایی مثلث‌ها، در اطراف هر یک از اضلاع مثلث، مستطیل‌هایی رسم می‌شود که عرض آن‌ها برابر ضلع مثلث مجاور و ارتفاع آن‌ها معادل نصف فاصله بین گمانه‌ها باشد. میزان ذخیره این مستطیل‌ها نیز به روش مشابهی محاسبه می‌شود.

### ۳-۳-۷- روش بلوک‌بندی

در مواردی که اکتشاف کانسار به کمک گمانه‌هایی اکتشاف شده باشد که بر اساس یک شبکه منظم مربعی یا مستطیلی و یا بر روی خطوط منظم حفر شده‌اند، در آن صورت می‌توان در اطراف هر گمانه مجموعه‌ای از بلوک‌ها را احداث کرد. این روش در واقع حالت خاصی از روش چند ضلعی است و امتیاز اصلی آن نسبت به سایر روش‌ها این است که در آن، با حفر هر گمانه می‌توان ذخیره محدوده اطراف آن را محاسبه کرد بدون آنکه مستلزم وجود گمانه‌های دیگر باشد. بسته به آرایه گمانه‌ها می‌توان بلوک‌ها را به صورت گمانه در مرکز یا گمانه در رئوس برپا کرد. اگر گمانه‌ها خیلی پراکنده باشند، در آن صورت می‌توان از بلوک‌های استوانه‌ای استفاده کرد. بدین معنی که در اطراف هر گمانه، استوانه‌ای برپا ساخت که شعاع آن نصف ضخامت ماده معدنی در گمانه و ارتفاعش برابر ارتفاع ماده معدنی در گمانه باشد. بدین ترتیب ذخیره کانسنگ به صورت استوانه‌های مجزایی محاسبه می‌شود و محدوده واقع در بین استوانه‌ها را در محاسبات منظور نمی‌کنند.

### ۳-۳-۸- روش منحنی‌های تراز ساختاری (هیپسومتری)

این روش در مورد کانسارهای لایه‌ای و عمدتاً زغال‌سنگ به کار می‌رود و طی آن با رسم منحنی‌های تراز ساختاری هر یک از لایه‌ها به طور مجزا، ساختار لایه مشخص می‌شود. سپس بر اساس اطلاعات موجود از حفاریات اکتشافی، هر لایه را به قطعاتی بر اساس کیفیت، ضخامت لایه، میزان گازخیزی، گسل‌ها، عمق و ویژگی‌های دیگر تقسیم می‌کنند. ذخیره هر قطعه به روش میانگین حسابی محاسبه شده و از حاصل جمع آن‌ها ذخیره لایه محاسبه می‌شود.

### ۳-۳-۹- روش عکس فاصله

در این روش، کانسار به بلوک‌های منشوری شکل با قاعده مربع تقسیم شده و مشخصات ماده معدنی در هر بلوک بر اساس فاصله داده‌های داخل و اطراف آن محاسبه می‌شود. بلوک‌ها باید به نحوی طراحی شوند که حتماً داده‌هایی در داخل آن وجود داشته باشد. وزن آماری هر داده را به نسبت عکس فاصله آن از مرکز بلوک در نظر می‌گیرند و بدین ترتیب، داده‌های نزدیک‌تر به مرکز بلوک، وزن آماری بیشتری نسبت به داده‌های دورتر دارند.

توان فاصله از ۱ تا ۳ تغییر می‌کند و معمولاً آن را ۲ در نظر می‌گیرند و در این صورت، روش به نام عکس مجذور فاصله خوانده می‌شود. امتیاز روش عکس فاصله نسبت به روش چند ضلعی آن است که در آن، علاوه بر داده‌های داخل بلوک از داده‌های اطراف نیز استفاده می‌شود که نتیجه به واقعیت نزدیک‌تر است.

### ۳-۴- محاسبه ذخیره به روش زمین آمار

علاوه بر محاسبه ذخیره به یک یا دو روش کلاسیک، ذخیره کانسار باید به روش زمین آمار نیز محاسبه و در گزارش درج شود. بدیهی است محاسبه ذخیره به روش زمین آمار هنگامی امکان‌پذیر است که بین داده‌های موجود هم بستگی فضایی وجود داشته باشد و بتوان برای کانسار، واریوگرام (تغییر نما) یا واریوگرام‌هایی را برازش داد. محاسبه ذخیره به روش زمین آمار باید طی مراحل زیر انجام گیرد.

#### ۳-۴-۱- انتخاب متغیر ناحیه‌ای

انتخاب صحیح متغیر ناحیه‌ای از مهمترین مراحل مطالعات زمین آماری است که دقت سایر مراحل به صحت آن بستگی دارد. اگر چه در بسیاری موارد مانند کانسارهای فلزی، عیار فلز به عنوان متغیر ناحیه‌ای انتخاب می‌شود، اما در همه موارد این چنین نیست. به عنوان مثال در مورد کانسارهای زغال سنگ ممکن است درصد کربن، مواد فرار، ضریب پلاستومتری، خاکستر و یا سایر ویژگی‌ها بدین منظور انتخاب شود.

#### ۳-۴-۲- مطالعات آماری اولیه

در این مرحله، باید کلیه داده‌های حاصل از تمام حفاریات اکتشافی را به عنوان یک جامعه در نظر گرفت و آن را مدلسازی کرد. در بسیاری موارد، داده‌ها خصلت چند جامعه‌ای دارند و بنابراین پس از مطالعات اولیه در صورت لزوم باید آن‌ها را به دو یا چند جامعه آماری مختلف تفکیک و رفتار هر یک را جداگانه مدلسازی کرد.

#### ۳-۴-۳- تشخیص و جایگزینی مقادیر خارج از ردیف

وجود مقادیر خارج از ردیف در داده‌ها، خطای تخمین را افزایش می‌دهد. بنابراین، باید با یکی از روش‌های مرسوم، این مقادیر را شناسایی و آن‌ها را با مقادیر معقول‌تر، جایگزین کرد.

#### ۳-۴-۴- بررسی وجود روند در داده‌ها

آگاهی از وجود روند احتمالی در داده‌ها از جمله نکات مهم بررسی‌های زمین آماری است، زیرا در صورت وجود روند نمی‌توان از کریجینگ معمولی استفاده کرد و باید کریجینگ عمومی را به کار گرفت. به منظور شناسایی روند احتمالی متغیر ناحیه‌ای، باید تغییرات ویژگی ماده معدنی، به عنوان مثال عیار را در جهات شرقی- غربی، شمالی- جنوبی و نیز نسبت به عمق رسم کرد. اگر روند بارزی در یک یا چند راستا وجود داشته باشد، در این منحنی‌ها مشخص می‌شود.

#### ۳-۴-۵- کامپوزیت‌سازی داده‌ها

اگر داده‌های حاصل از نمونه‌ها متعلق به طول‌ها و یا حجم‌های متفاوتی باشد، باید این طول یا حجم‌ها را مساوی کرد تا داده‌ها ارزش آماری یکسانی داشته باشند. بدین منظور باید توزیع فراوانی طول (حجم) داده‌ها را رسم کرد. اگر طول معینی، بیشترین فراوانی

را نسبت به دیگر طول‌ها داشته باشد، می‌توان آن طول را به عنوان طول مبنا (کامپوزیت) در نظر گرفت و میانگین عیار این طول را برای نقطه وسط کامپوزیت منظور کرد. در بسیاری موارد ارتفاع پله‌های استخراجی در مورد معادن روباز و یا ارتفاع کارگاه استخراج در مورد معادن زیرزمینی به عنوان طول کامپوزیت در نظر گرفته می‌شود.

در کامپوزیت‌سازی نباید نمونه‌های با طول زیاد را به نمونه‌های کوچکتر تفکیک کرد. همچنین، برای جلوگیری از حذف نمونه‌های با طول کوچکتر از کامپوزیت، باید بازه‌ای از طول را به عنوان کامپوزیت در نظر گرفت.

### ۳-۴-۶- نرمال‌سازی داده‌های کامپوزیت شده

اگر داده‌های کامپوزیت شده نرمال نباشند، باید آن‌ها را به یکی از روش‌های موجود نرمال کرد. در اولین مرحله باید لگاریتم داده‌ها را بررسی کرد که ممکن است نرمال شوند. در صورتی که لگاریتم داده‌ها هم نرمال نبودند، باید با افزودن عدد ثابتی به تمام داده‌ها (که ممکن است مثبت یا منفی باشد)، داده‌های تغییر یافته را بررسی کرد که ممکن است در این حالت نرمال شوند. اگر با این روش نیز داده‌ها نرمال نشوند، نرمال‌سازی را می‌توان با استفاده از روش‌هایی نظیر تبدیل کاکس و باکس و یا به روش محاسبه امتیاز نرمال، انجام داد.

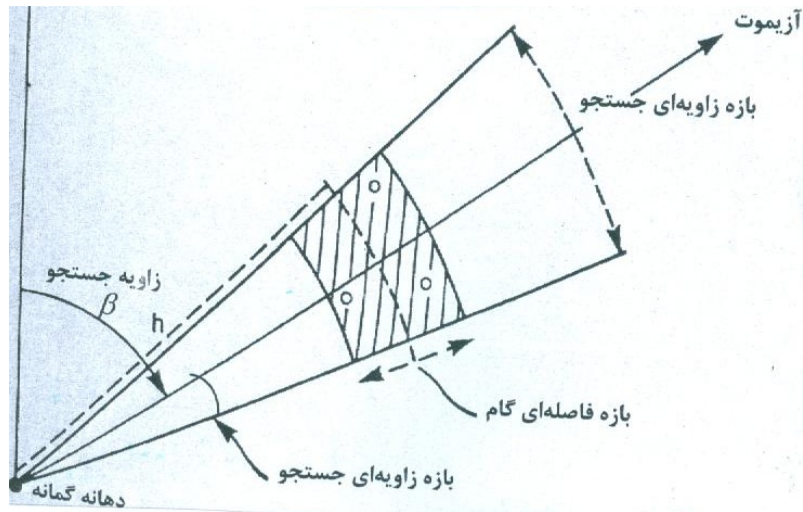
### ۳-۴-۷- بررسی ناهمسانگردی

برای بررسی وضعیت ناهمسانگردی کانسار باید بیضوی ناهمسانگردی آن را مشخص کرد. این بیضوی سه محور موسوم به محورهای اصلی، شبه اصلی و فرعی دارد. محور اصلی ناهمسانگردی امتدادی است که در آن بیشترین پیوستگی بین داده‌ها وجود دارد و واریوگرامی که در این امتداد رسم شود، بیشترین شعاع تاثیر و کمترین آستانه را دارد. این محور در صفحه‌ای که ماده معدنی را در برمی‌گیرد، واقع است و دو محور دیگر در صفحه عمود بر امتداد محور اصلی قرار دارند. محور فرعی با واریوگرامی با بیشترین شیب، کمترین شعاع تاثیر و بیشترین آستانه مشخص می‌شود.

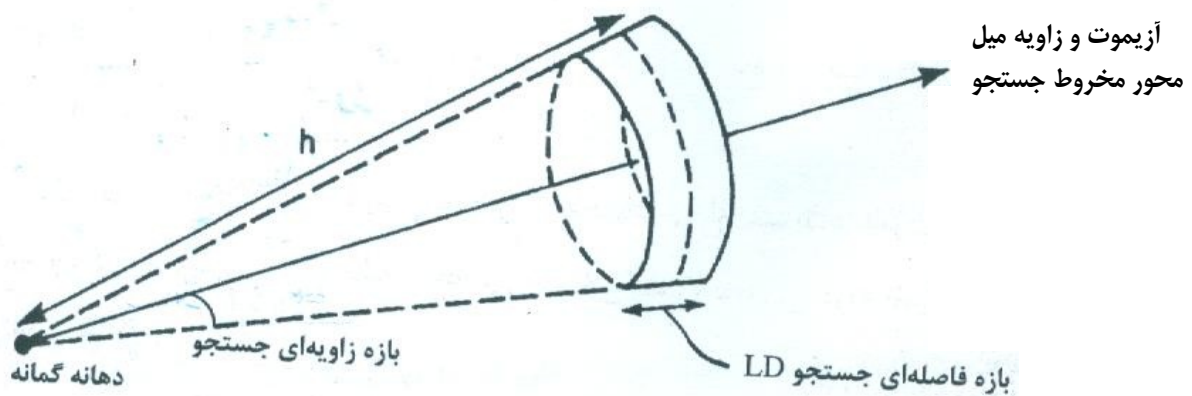
محورهای اصلی بیضوی ناهمسانگردی را باید با آزمون، زاویه میل و شیب مشخص کرد. بهترین راستای تخمین در یک کانسار، امتداد محور اصلی ناهمسانگردی است. برای تعیین مشخصات بیضوی ناهمسانگردی روش‌های مختلفی وجود دارد که از جمله متداول‌ترین آن‌ها رسم واریوگرام در جهت‌های مختلف است.

### ۳-۴-۸- رسم واریوگرام کلی غیرجهتی (واریوگرافی)

در مواردی که کانسار همسانگرد باشد، واریوگرام آن در جهت‌های مختلف یکسان است و از آن می‌توان برای محاسبه ذخیره و تخمین‌ها استفاده کرد. در حالی که کانسار همسانگرد نباشد، باید واریوگرام کلی آن را در امتداد محور اصلی ناهمسانگردی رسم کرد. برای آنکه تعداد داده‌های بیشتری در محاسبه و رسم واریوگرام شرکت کنند، بسته به دو بعدی یا سه بعدی بودن مطالعات، باید محدوده‌هایی را در اطراف محور مورد نظر انتخاب کرد (شکل ۳-۱).



الف - دو بعدی



ب - سه بعدی

شکل ۳-۱ - محدوده داده‌ها برای رسم واریوگرام کلی در حالت‌های دو بعدی و سه بعدی

### ۳-۴-۹ - اعتبارسنجی واریوگرام

از آنجا که برای برآزش مدل تئوری واریوگرام تجربی می‌توان مدل‌های مختلفی با پارامترهای متفاوت را در نظر گرفت و نیز با توجه به اهمیت پارامترهای مدل واریوگرام در اعتبار تخمین، باید در مورد مدل واریوگرام انتخابی بسیار دقت شود. با استفاده از آزمون اعتبارسنجی متقابل<sup>۱</sup> می‌توان مدل انتخابی را اعتبارسنجی کرد. در این روش، پس از تعیین پارامترهای مدل واریوگرام انتخابی، از مجموع داده‌های موجود، به نوبت، یکی یکی حذف شده و مقدار آن‌ها با استفاده از سایر داده‌ها به روش کریجینگ تخمین زده می‌شود و این عمل در مورد تمام داده‌ها انجام می‌گیرد. داده‌هایی که از طریق کریجینگ تخمین زده شده‌اند با داده‌های واقعی یکسان نیستند و با هم تفاوت دارند. با تغییر پارامترهای مدل واریوگرام، این فرآیند چندین بار تکرار می‌شود. از بین پارامترهای مختلف، مدلی را باید انتخاب کرد که واجد شرایط زیر باشد:

الف - میانگین خطاها نزدیک به صفر باشد.

- ب- هیستوگرام خطاها، توزیع نرمال داشته باشند.
- پ- میانگین مجذور خطاها کوچک باشد.
- ت- میانگین مجذور نسبت انحرافها نزدیک به یک باشد.
- ث- اختلاف دو واریانس کریجینگ و واریانس خطاها از ۱۵ درصد تجاوز نکنند.
- ج- ضریب همبستگی بین مقادیر واقعی و تخمینی نزدیک به یک باشد.
- چ- میانه مجذور نسبت انحرافها نزدیک به ۰/۴۵۵ باشد.
- ح- بین مقادیر تخمینی و خطای تخمین، همبستگی وجود نداشته باشد.

### ۳-۴-۱۰- تعیین فضای تخمین

برای انجام کریجینگ باید محدوده‌ای در فضا موسوم به فضای تخمین تعریف شود که تخمین در داخل آن انجام گیرد. فضای تخمین را باید به گونه‌ای تعیین کرد که بخش عمده آن را کانسنگ تشکیل دهد.

برای تعیین فضای تخمین می‌توان از مقاطع طولی و عرضی با رعایت پیوستگی کانسنگ و باطله و یا مقاطع افقی استفاده کرد. در بسیاری موارد با توجه به مسایلی همچون تغییرات آشکار در واحدهای سنگی میزبان کانی‌سازی، وجود عوامل ساختاری مانند گسل‌هایی که بعد از کانی‌سازی باعث جابه‌جایی کانی‌سازی شده باشند، تغییرات نوع کانی‌سازی در منطقه، تغییر عمده در امتداد و یا شیب ماده معدنی و خصلت چند جامعه‌ای بودن داده‌ها، باید فضای تخمین را به فضاهای کوچکتری تفکیک کرد و در هر یک از آن‌ها، تخمین را انجام داد.

### ۳-۴-۱۱- تهیه مدل بلوکی در فضای تخمین

برای انجام تخمین و شبیه‌سازی‌های زمین آماری، فضای تخمین را باید به بلوک‌های سه بعدی به شکل متوازی‌السطوح تقسیم کرد و بدین ترتیب، حجم کانسار در فضای تخمین را به سهولت می‌توان محاسبه کرد. عیار این بلوک‌ها را نیز با استفاده از داده‌های موجود به روش کریجینگ می‌توان به دست آورد.

برای بلوک‌بندی فضای تخمین باید از دو نوع بلوک استفاده کرد. بخش اصلی پیکره کانسار را باید با بلوک‌های اصلی که ابعاد بزرگتری دارند و قسمت‌های حاشیه و مرزی فضا را با بلوک‌های کوچکتر موسوم به بلوک‌های فرعی، بلوک‌بندی کرد.

ابعاد بلوک‌های اصلی و به ویژه ارتفاع آن‌ها باید با توجه به روش استخراج احتمالی تعیین شود و بنابراین ارتفاع بلوک‌ها معمولاً برابر ارتفاع پله‌ها در معادن روباز (و یا ارتفاع کارگاه در معادن زیرزمینی) انتخاب می‌شود.

برای تعیین دقیق ابعاد بلوک‌ها قوانین و روش‌هایی وجود دارد که باید از آن‌ها استفاده کرد، اما به عنوان یک قاعده سرانگشتی، ابعاد افقی بلوک‌ها را معادل یک‌چهارم فاصله شبکه حفاریات اکتشافی در نظر می‌گیرند.

ابعاد بلوک‌های فرعی نیز بین یک‌دهم تا یک‌صدم ابعاد بلوک‌های اصلی انتخاب می‌شود.

### ۳-۴-۱۲ - زیربلوک سازی

برای انجام تخمین، هر یک از بلوک‌ها در هر یک از سه جهت X، Y و Z باید به چند بخش موسوم به زیربلوک تقسیم شود و در مورد هر یک از این بلوک‌های کوچک تخمین انجام گیرد و از میانگین عیار زیربلوک‌ها، عیار هر بلوک به دست آید. به عنوان مثال یک بلوک به ابعاد ۱۵×۲۵×۲۵ متر ممکن است در امتداد X و Y به ۵ قسمت و در امتداد Z به ۳ قسمت تقسیم شود که در نتیجه از یک بلوک، تعداد ۷۵ زیربلوک به ابعاد ۵×۵×۵ متر حاصل می‌شود.

### ۳-۴-۱۳ - تعیین شعاع جستجو

شعاع جستجو در هر امتداد عبارت از حداکثر فاصله‌ای است که داده‌های واقع تا آن فاصله برای تخمین بلوک‌ها مورد استفاده قرار می‌گیرند. شعاع جستجو تابعی از شعاع تاثیر واریوگرام انتخابی است و معمولاً آن را تا دوسوم و در موارد کمتر، یک‌پنجم شعاع تاثیر در نظر می‌گیرند. در مورد کانسارهای ناهمسانگرد، شعاع جستجو در امتدادهای مختلف، متفاوت است. با توجه به اهمیت تعیین شعاع جستجو باید با استفاده از روش‌هایی که در این مورد وجود دارد، در هر مورد شعاع جستجوی بهینه را انتخاب کرد.

### ۳-۴-۱۴ - حداقل و حداکثر تعداد داده‌های شرکت کننده در تخمین

حداقل و حداکثر تعداد داده‌هایی که در تخمین شرکت می‌کنند نیز نقش بسیار مهمی در کیفیت تخمین دارد و در هر مورد باید آن‌ها را بهینه کرد. به عنوان یک قاعده سرانگشتی حداکثر تعداد داده‌ها باید در محدوده ۱۰ تا ۱۲ و حداقل آن‌ها ۳ تا ۴ باشد.

### ۳-۴-۱۵ - اجرای کریجینگ

کریجینگ باید طی مراحل زیر اجرا شود:

- الف- محاسبه مقدار متوسط واریوگرام داخلی برای هر یک از زیربلوک‌ها
- ب- محاسبه مقدار متوسط واریوگرام بین نقاط داده و زیربلوک‌های مورد تخمین
- پ- محاسبه مقدار متوسط واریوگرام بین تمام نقاط داده‌هایی که در تخمین یک زیربلوک شرکت می‌کنند.
- ت- تشکیل ماتریس کریجینگ
- ث- حل ماتریس کریجینگ و تعیین ضرایب کریجینگ
- ج- محاسبه عیار زیربلوک‌ها با استفاده از ضرایب کریجینگ و عیار داده‌ها و به کمک آن محاسبه عیار بلوک‌ها
- چ- محاسبه واریانس کریجینگ هر یک از زیربلوک‌ها و به کمک آن واریانس بلوک‌ها
- ح- محاسبه خطای تخمین هر یک از بلوک‌ها. بدین منظور اگر  $\sigma_k$  واریانس کریجینگ هر بلوک و G عیار متوسط آن بلوک باشد، خطای نسبی تخمین هر بلوک از رابطه ۳-۱ به دست می‌آید:

$$P_b = \frac{\sigma_k t}{G} \times 100 \quad (۳-۱)$$

که در آن:

$P_b$  خطای نسبی هر بلوک

t ضریب مربوط به سطح اعتماد که برای سطح اعتمادهای ۶۸، ۹۰ و ۹۵ درصد به ترتیب برابر ۱، ۱/۶۴ و ۲ در نظر گرفته می‌شود.

با محاسبه خطای تخمین هر بلوک، می‌توان با استفاده از رنگ‌های مختلف، محدوده‌هایی از کانسار را که خطای تخمین آن‌ها در محدوده معینی است (به عنوان مثال کمتر از ۲۰ درصد، ۲۰ تا ۳۰ درصد و نظایر آن)، در فضای تخمین مشخص کرد.

### ۳-۴-۱۶- محاسبه ذخیره

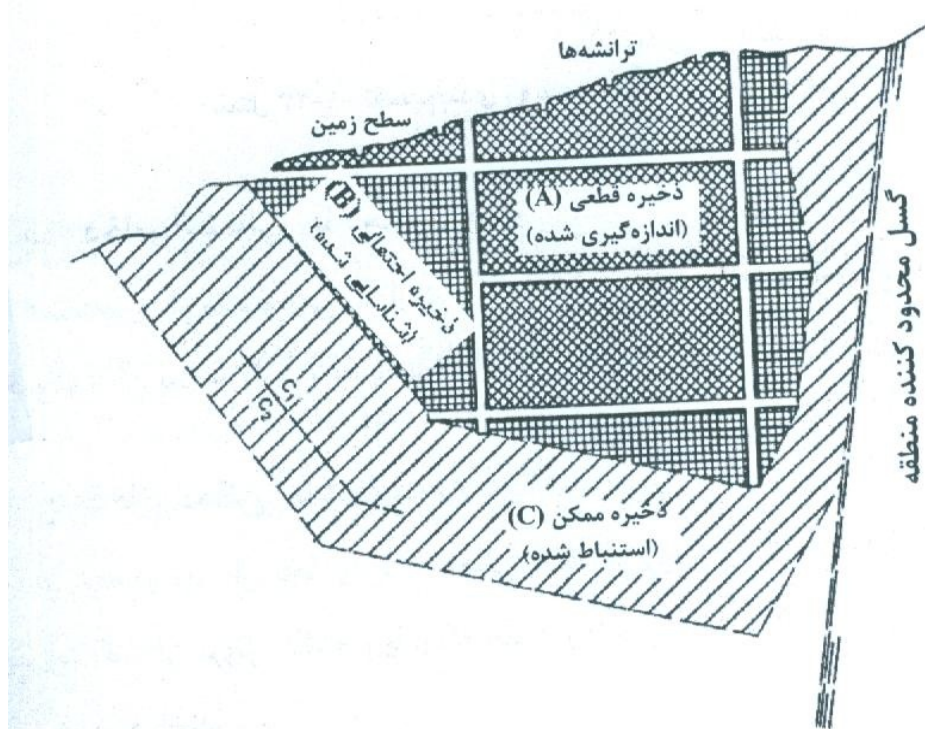
از آنجا که فضای تخمین قبلا به بلوک‌های منظمی تقسیم شده، بنابراین حجم ماده معدنی به آسانی قابل محاسبه است. اگر وزن مخصوص ماده معدنی در محدوده تخمین ثابت باشد، می‌توان برای تمام محدوده وزن مخصوص متوسطی در نظر گرفت. در صورت تغییرات قابل توجه، باید وزن مخصوص ماده معدنی در هر بلوک نیز به روش کریجینگ برآورد شده و از حاصل ضرب آن در حجم بلوک، ذخیره هر بلوک محاسبه شود. ذخیره کلی کانسار از حاصل جمع ذخیره بلوک‌ها به دست می‌آید.

### ۳-۵- رده‌بندی ذخایر

بسته به روش محاسبه ذخیره و اطلاعات موجود، ذخیره محاسبه شده در رده‌های مختلفی قرار می‌گیرد که در ادامه تشریح شده است.

#### ۳-۵-۱- حالتی که کانسار به وسیله تونل‌های اکتشافی اکتشاف شده باشد.

این روش عمدتاً در مورد کانسارهای زغال‌سنگ کاربرد دارد و بر اساس آن ذخایر به رده‌های مختلفی که در ادامه آمده است، تقسیم‌بندی می‌شوند (شکل ۳-۲).



شکل ۳-۲- رده‌بندی ذخایر بر اساس تونل‌های اکتشافی



**الف- ذخایر قطعی<sup>۱</sup> یا اندازه‌گیری شده<sup>۲</sup> (A)**

ذخیره بخشی از ماده معدنی که از چهار طرف به وسیله برونزدهای سطحی یا تونل‌های اکتشافی محدود شده باشد، در این رده طبقه‌بندی می‌شود.

**ب- ذخایر احتمالی<sup>۳</sup> یا شناسایی شده<sup>۴</sup> (B)**

ذخیره قسمت‌هایی از ماده معدنی که از دو یا سه طرف به وسیله برونزدهای سطحی یا تونل‌های اکتشافی محدود و از آن نمونه‌برداری شده باشد، در این رده جای می‌گیرد.

**پ- ذخایر ممکن<sup>۵</sup> یا استنباط شده<sup>۶</sup> (C)**

ذخیره بخشی از ماده معدنی که از یک طرف در سطح زمین برونزد داشته و به وسیله گمانه‌های با فاصله زیاد اکتشاف شده باشد در این گروه رده‌بندی می‌شود. بخش‌هایی از این رده که به سطح زمین نزدیک‌ترند و فواصل گمانه‌های حفر شده در آن‌ها کمتر است، در رده C<sub>1</sub> و بخش‌های عمیق‌تر در رده C<sub>2</sub> طبقه‌بندی می‌شوند (شکل ۳-۲).

**۳-۵-۲- حالتی که ذخیره به روش زمین آماری محاسبه شده باشد.**

از آنجا که در روش زمین آمار، خطای تخمین هر بلوک را می‌توان از رابطه ۲-۱ محاسبه کرد بر این اساس ذخایر مطابق جدول ۳-۱ رده‌بندی می‌شوند. در این رده بندی، سطح اعتماد باید ۹۵ درصد در نظر گرفته شود.

جدول ۳-۱- رده‌بندی ذخایر بر اساس خطای کریجینگ بلوک‌ها با سطح اعتماد ۹۵ درصد

ردیف	رده ذخیره	خطای تخمین بلوک‌ها- درصد
۱	قطعی یا اندازه‌گیری شده (A)	تا ۲۰
۲	احتمالی یا شناسایی شده (B)	۲۱ تا ۳۰
۳	ممکن یا استنباط شده (C)	C <sub>1</sub> ۳۱ تا ۶۰
		C <sub>2</sub> ۶۱ تا ۹۰

**۳-۵-۳- حالتی که ذخیره به روش‌های کلاسیک محاسبه شده باشد.**

در مواردی که ذخیره با یکی از روش‌های کلاسیک محاسبه شده باشد، رده‌بندی ذخیره باید بر اساس نشریاتی که از سوی وزارت صنعت، معدن و تجارت تحت عنوان فهرست خدمات مراحل مختلف اکتشاف مواد معدنی ابلاغ شده است، انجام گیرد. در این گزارش‌ها، بسته به نوع ماده معدنی، فواصل حفريات اکتشافی برای مراحل مختلف اکتشاف درج شده است. در جدول ۳-۲، فواصل حفريات اکتشافی برای تعیین ذخیره در رده قطعی، در مورد بعضی از مواد معدنی درج شده است.

1- Proved  
2- Measured  
3- Probable  
4- Indicated  
5- Possible  
6- Inferred

جدول ۳-۲- فواصل حفريات اکتشافی برای تعیین ذخیره قطعی بعضی از مواد معدنی بر اساس نشریات برنامه تهیه ضوابط و معیارهای

معدن

ردیف	نوع ماده معدنی	فواصل حفريات اکتشافی (متر)
۱	مس	۵۰
۲	سرب و روی	۱۰۰-۵۰
۳	آهن <sup>۱</sup>	۱۰۰ تا ۵۰
۴	قلع	۱۰۰ تا ۵۰
۵	آنتیموان	۵۰ تا ۲۵
۶	کانی‌ها و سنگ‌های قیمتی و نیمه‌قیمتی	۱۰۰ تا ۲۵
۷	زغال سنگ	۲۰۰ تا ۱۰۰

۳-۵-۴- رده‌بندی بر اساس رده‌بندی سازمان ملل

در رده‌بندی سازمان ملل که مورد تایید ایران نیز قرار گرفته و استفاده از آن الزامی است، ذخایر محاسبه شده بر اساس مرحله اکتشاف، مطالعات امکان‌سنجی و مطالعات اقتصادی یک کد سه رقمی EFG دارند که به ترتیب از چپ به راست E<sup>۲</sup> معرف مرحله مطالعات اقتصادی، F<sup>۳</sup> معرف مرحله مطالعات امکان‌سنجی و G<sup>۴</sup> معرف مرحله مطالعات اکتشافی است. ترتیب مراحل مختلف بر اساس الفبای انگلیسی انتخاب شده است تا حفظ آن برای کاربران آسان باشد. در این رده‌بندی چهار مرحله اکتشاف از ۱ تا ۴، سه مرحله مطالعات اقتصادی و امکان‌سنجی نیز از ۱ تا ۳ کدگذاری شده‌اند که ارقام کوچکتر نشانگر مراحل تکمیلی‌تر است (جدول ۳-۳ و ۳-۴).

جدول ۳-۳- کدگذاری مراحل مختلف اکتشاف، امکان‌سنجی و مطالعات اقتصادی

مرحله اصلی	مراحل فرعی	کد متعلقه
اکتشاف	شناسایی	۴
	پی‌جویی	۳
	اکتشاف عمومی	۲
	اکتشاف تفصیلی	۱
امکان‌سنجی	مطالعات زمین‌شناسی (فرصت‌سنجی)	۳
	پیش‌امکان‌سنجی	۲
	امکان‌سنجی	۱
مطالعات اقتصادی	بالمقوه اقتصادی	۳
	دارای پتانسیل اقتصادی	۲
	اقتصادی	۱

۱- در مورد ذخایر آهن پلاستی، فواصل چاهک‌ها یا گمانه‌ها ۱۰۰ متر و در مرکز چهارگوشه‌ها نیز یک گمانه یا چاهک حفر شود.

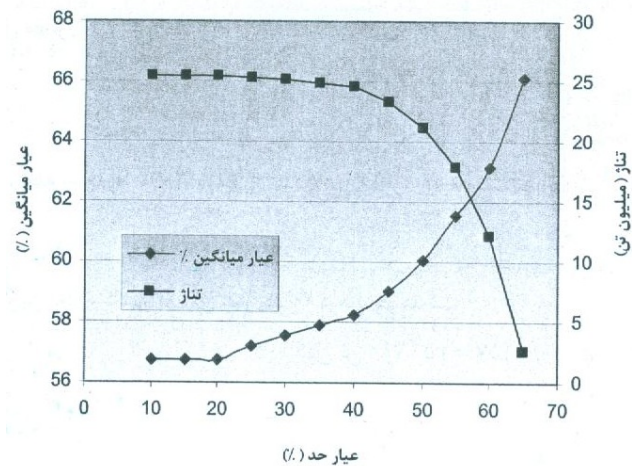
جدول ۳-۴ - کدگذاری بر اساس رده‌بندی سازمان ملل متحد

کد	مرحله اکتشاف	مرحله امکان‌سنجی	مرحله قابلیت اقتصادی
۱۱۱	اکتشاف تفصیلی	امکان‌سنجی	اقتصادی
۱۲۱	اکتشاف تفصیلی	پیش‌امکان‌سنجی	اقتصادی
۱۲۲	اکتشاف عمومی	پیش‌امکان‌سنجی	اقتصادی
۲۱۱	اکتشاف تفصیلی	امکان‌سنجی	دارای پتانسیل اقتصادی
۲۲۱	اکتشاف تفصیلی	پیش‌امکان‌سنجی	دارای پتانسیل اقتصادی
۲۲۲	اکتشاف عمومی	پیش‌امکان‌سنجی	دارای پتانسیل اقتصادی
۲۳۲	اکتشاف عمومی	مطالعات زمین‌شناسی (فرصت‌سنجی)	دارای پتانسیل اقتصادی
۳۲۲	اکتشاف عمومی	پیش‌امکان‌سنجی	بالقوه اقتصادی
۳۳۲	اکتشاف عمومی	مطالعات زمین‌شناسی (فرصت‌سنجی)	بالقوه اقتصادی
۳۳۳	پی‌جویی	مطالعات زمین‌شناسی (فرصت‌سنجی)	بالقوه اقتصادی
۳۳۴	شناسایی	مطالعات زمین‌شناسی (فرصت‌سنجی)	بالقوه اقتصادی

### ۳-۶ - رسم منحنی‌های تناژ - عیار

در فرآیند محاسبه ذخیره، بسته به اینکه مرز بین ماده معدنی و باطله چه عیاری در نظر گرفته شود، میزان ذخایر محاسبه شده متفاوت خواهد بود. بنابراین، ذخیره با هر روشی که محاسبه شده باشد، باید بر اساس عیار انتخابی موسوم به عیار حد محاسبه شود. هر چقدر عیار حد انتخابی بیشتر باشد، ذخیره محاسبه شده کمتر است، اما عیار متوسط بخشی از ماده معدنی که به عنوان کانسنگ تلقی می‌شود، افزایش می‌یابد.

از آنجا که میزان ذخیره و عیار متوسط کانسار به ازای عیار حدهای مختلف، تابع نوع مدل توزیع و پارامترهای مدل نیز هست، بنابراین برای رسم این منحنی‌ها، ابتدا باید مدل توزیع واقعی کانسار را به دست آورد و بر اساس آن محاسبات را انجام داد. برای رسم منحنی‌های تناژ-عیار با در نظر گرفتن اعداد مختلف به عنوان عیار حد، میزان ذخیره و عیار متوسط کانسار بر اساس مدل توزیع محاسبه می‌شود و در دستگاه مختصات میزان ذخیره-عیار حد و عیار متوسط-عیار حد، در هر حالت یک نقطه به دست می‌آید. محور عیار حد در هر دو دستگاه مختصات مشترک است و معمولاً یکی از محورهای قائم را به عنوان محور ذخیره و محور قائم دیگر را به عنوان محور عیار متوسط در نظر می‌گیرند. توصیه می‌شود که محور میزان ذخیره به ازای عیار حدهای مختلف بر حسب درصد ذخیره مدرج شود (شکل ۳-۳).



شکل ۳-۳ - نمونه‌ای از منحنی‌های تناژ - عیار در مورد یک کانسار آهن

### ۳-۷- عیار حد بهینه

از آنجا که میزان ذخیره و عیار متوسط کانسار به ازای عیار حدهای مختلف در مقیاس وسیعی تغییر می‌کند، بنابراین باید میزان ذخیره و عیار متوسط کانسار به ازای عیار حد بهینه درج شود. عیار حد بهینه به عوامل مختلف از جمله هزینه‌های استخراج، حمل، فرآوری، ذوب، فروش و نیز قیمت ملی و جهانی ماده معدنی وابسته است و باید به گونه‌ای تعیین شود که تمام مراحل معدنکاری با هم هماهنگ باشند. برای تعیین عیار حد بهینه روش‌های مختلفی وجود دارد که بسته به مورد باید روش مناسب را انتخاب کرد و محاسبات را بر آن اساس انجام داد.

### ۳-۸- مطالعات امکان‌سنجی

پس از انجام هر مرحله از مراحل سه‌گانه پی‌جویی، اکتشاف عمومی و اکتشاف تفصیلی باید مطالعات امکان‌سنجی متناسب با آن مرحله انجام گیرد تا بر اساس آن بتوان در مورد ادامه مطالعات اکتشافی (پس از مراحل پی‌جویی و اکتشاف عمومی) و طراحی معدن (پس از مرحله اکتشاف تفصیلی) تصمیم‌گیری کرد. نحوه انجام مطالعات امکان‌سنجی در جدول ۳-۵ ارایه شده است.

جدول ۳-۵- مطالعات امکان‌سنجی در مراحل مختلف اکتشاف

ردیف	مرحله اکتشاف	مرحله مطالعات امکان‌سنجی
۱	پی‌جویی	فرصت‌سنجی (مطالعات زمین‌شناسی)
۲	اکتشاف عمومی	پیش‌امکان‌سنجی
۳	اکتشاف تفصیلی	امکان‌سنجی

در گزارش پایان عملیات اکتشافی باید مطالعات مرحله آخر یعنی امکان‌سنجی درج شود. نحوه انجام مطالعات امکان‌سنجی در مراحل مختلف باید بر اساس نشریه شماره ۵۵۸ سازمان مدیریت و برنامه‌ریزی کشور تحت عنوان "راهنمای امکان‌سنجی پروژه‌های معدنی" انجام گیرد.

## عناوین پروژه‌های اکتشاف برنامه تهیه ضوابط و معیارهای معدن

ردیف	عنوان پروژه	شماره نشریه در معاونت برنامه ریزی و نظارت راهبردی ریاست جمهوری	شماره نشریه در سازمان نظام مهندسی معدن ایران
۱	تعاریف و مفاهیم در فعالیت‌های اکتشافی	۳۲۸	-
۲	فهرست خدمات مراحل مختلف اکتشاف زغال سنگ	۳۵۱	-
۳	دستورالعمل رده‌بندی ذخایر معدنی	۳۷۹	-
۴	راهنمای ملاحظات زیست‌محیطی در فعالیت‌های اکتشافی	۴۹۸	۱۳
۵	دستورالعمل تهیه نقشه‌های زمین‌شناسی - اکتشافی بزرگ مقیاس رقومی (۱:۲۵۰۰۰)	۵۳۲	۲۰
۶	فهرست خدمات مراحل چهارگانه اکتشاف سنگ آهن	۵۳۶	۱۷
۷	علائم استاندارد نقشه‌های زمین‌شناسی	۵۳۹	۲۳
۸	دستورالعمل اکتشاف ژئوشیمیایی بزرگ مقیاس رسوبات آبراهه‌ای (۱:۲۵۰۰۰)	۵۴۰	۲۴
۹	فهرست خدمات مراحل چهارگانه اکتشاف مس	۵۴۱	۲۵
۱۰	فهرست خدمات اکتشافی سنگ‌ها و کانی‌های صنعتی (باریت، بنتونیت، زئولیت، سلسنتین، سیلیس، فلدسپار، فلوتورین)	۵۶۶	۳۶
۱۱	واژه‌ها و اصطلاحات پایه اکتشاف، استخراج و فرآوری مواد معدنی	۵۶۷	۳۷
۱۲	فهرست خدمات مراحل چهارگانه اکتشاف مس سرب و روی	۵۸۱	۴۰
۱۳	راهنمای مطالعات ژئوفیزیکی اکتشافی به روش‌های مغناطیس‌سنجی، گرانی‌سنجی و لرزه‌نگاری در اکتشافات معدنی	۵۹۴	۲۸
۱۴	فهرست خدمات مراحل چهارگانه اکتشاف آنتیموان	۵۹۵	۳۴
۱۵	فهرست خدمات مراحل مختلف اکتشاف سنگ‌ها و کانی‌های قیمتی و نیمه‌قیمتی	۵۹۹	۴۳
۱۶	فهرست خدمات و راهنمای مطالعات دورسنجی در اکتشاف مواد معدنی	۶۱۵	۴۵
۱۷	فهرست خدمات و دستورالعمل مراحل مختلف اکتشاف مواد اولیه سیمان	۶۱۷	۴۷
۱۸	فهرست خدمات و دستورالعمل بررسی‌های چاه‌پیمایی	۶۱۸	۴۸
۱۹	فهرست خدمات مراحل مختلف اکتشاف عناصر نادر خاکی	۶۴۸	۵۱
۲۰	فهرست خدمات مراحل مختلف اکتشاف قلع	۶۴۹	۵۲
۲۱	دستورالعمل آماده‌سازی و اندازه‌گیری عناصر در سنگ آهن	۶۵۲	۵۴
۲۲	دستورالعمل آماده‌سازی، تهیه نمونه و مطالعات میکروسکوپی و سیالات درگیر برای نمونه‌های اکتشافی	۶۵۵	۵۵
۲۳	دستورالعمل اکتشافات ژئوشیمیایی محیط‌های سنگی در مقیاس ۱:۲۵۰۰۰	۶۷۱	۶۲
۲۴	دستورالعمل یکسان‌سازی اسامی مواد معدنی	۲۳۱	۶۵
۲۵	راهنمای مطالعات ژئوفیزیکی به روش‌های مقاومت ویژه، پلاریزاسیون القایی، الکترومغناطیسی و پتانسیل خودزا در اکتشاف مواد معدنی	۵۳۳	۶۶
۲۶	دستورالعمل تهیه گزارش پایان عملیات اکتشافی	۴۹۵	۷۰
۲۷	فهرست خدمات مراحل مختلف اکتشاف سنگ‌ها و کانی‌های صنعتی - بخش ۳ (پرلیت، دیاتومیت، ورمیکولیت و شیل‌های منبسط شونده)	در دست تدوین	
۲۸	فهرست خدمات مراحل مختلف اکتشاف طلا	در دست تدوین	
۲۹	فهرست خدمات مراحل مختلف اکتشاف سنگ‌ها و کانی‌های صنعتی - بخش ۱ (نسوزها): خاک نسوز، منیزیت - هونتیت، بوکسیت، نسوزهای آلومینو سیلیکاته (کیانیت، سیلیمانیت و آندالوزیت)، گرافیت، دولومیت	در دست تدوین	
۳۰	دستورالعمل بررسی‌های ژئوشیمیایی به روش ژئوشیمیایی و ژئوبوتانی	در دست تدوین	
۳۱	دستورالعمل اکتشاف ناحیه‌ای طلا و سایر فلزات گرانبها به روش بلک	در دست تدوین	
۳۲	راهنمای اکتشافات ژئوفیزیکی به روش رادیومتری در مراحل مختلف اکتشاف	در دست تدوین	

## عناوین پروژه های کمیته استخراج بر نامه تهیه ضوابط و معیارهای معدن

ردیف	عنوان پروژه	شماره نشریه در معاونت برنامه ریزی و نظارت راهبردی ریاست جمهوری	شماره نشریه در سازمان نظام مهندسی معدن ایران
۱	تعاریف و مفاهیم در فعالیت‌های استخراجی	۳۴۰	-
۲	مقررات تهویه در معادن	۳۵۰	-
۳	مقررات فنی آتشیاری در معادن	۴۱۰	-
۴	دستورالعمل تهیه نقشه‌های استخراجی معدن	۴۴۲	۸
۵	راهنمای ارزشیابی دارایی‌های معدنی	۴۴۳	۹
۶	دستورالعمل فنی روشنایی در معادن	۴۸۹	۱۰
۷	دستورالعمل امداد و نجات در معادن	۴۸۸	۱۸
۸	راهنمای تهیه گزارش‌های طراحی معدن	۴۹۶	۱۱
۹	دستورالعمل ترابری در معادن	۵۰۶	۱۴
۱۰	دستورالعمل توزیع هوای فشرده در معادن	۵۳۱	۱۹
۱۱	دستورالعمل طراحی و اجرای سیستم نگهداری تونل‌های معدنی	۵۳۷	۲۱
۱۲	دستورالعمل تحلیل پایداری و پایداری‌سازی شیب‌ها در معادن روباز	۵۳۸	۲۲
۱۳	راهنمای محاسبه قیمت تمام شده در فعالیت‌های معدنی	۵۴۲	۲۶
۱۴	دستورالعمل نگهداری و کنترل سقف در کارگاه‌های استخراج	۵۵۳	۲۹
۱۵	واژه‌ها و اصطلاحات پایه اکتشاف، استخراج و فرآوری مواد معدنی	۵۶۷	۳۷
۱۶	راهنمای آبکشی در معادن	۵۷۳	۳۸
۱۷	دستورالعمل طراحی هندسی بازکننده‌ها و حفاریات زیرزمینی	۵۷۹	۴۱
۱۸	راهنمای ملاحظات زیست‌محیطی در فعالیت‌های استخراجی	۶۱۱	۴۴
۱۹	راهنمای ارزیابی و کنترل پیامدهای ناشی از انفجار در معادن	۶۱۶	۴۶
۲۰	راهنمای انتخاب روش استخراج ذخایر معدنی	۶۲۳	۴۹
۲۱	دستورالعمل تعیین مرز تغییر روش استخراج از روباز به زیرزمینی	۶۲۵	۵۰
۲۲	دستورالعمل کاربرد روش‌های عددی در طراحی ژئومکانیکی معادن	۶۵۶	۵۶
۲۳	راهنمای ارزیابی ایمنی، بهداشت و محیط زیست (HSE) در معادن	۶۶۹	۶۰
۲۴	راهنمای امکان‌سنجی پروژه‌های معدنی	۵۵۸	۶۴
۲۵	دستورالعمل پر کردن کارگاه‌های استخراج معادن زیرزمینی	۲۸۳	۶۹
۲۶	راهنمای محاسبه بار و توزیع برق در معادن		در دست تدوین
۲۷	دستورالعمل طراحی و اجرای سیستم ابزاربندی و رفتارنگاری در معادن روباز		در دست تدوین
۲۸	دستورالعمل گاززدایی در معادن زغال سنگ		در دست تدوین
۲۹	دستورالعمل کنترل رقیق‌شدگی در معادن		در دست تدوین
۳۰	دستورالعمل ارزیابی و کنترل نشست در معادن		در دست تدوین
۳۱	دستورالعمل بازرسی و تعمیر سیستم‌های نگهداری حفاریات معدنی		در دست تدوین
۳۲	علایم استاندارد نقشه‌های استخراجی مواد معدنی		در دست تدوین
۳۳	دستورالعمل تخریب در کارگاه‌های استخراج		در دست تدوین
۳۴	دستورالعمل رفتارنگاری و ابزاربندی در معادن زیرزمینی		در دست تدوین
۳۵	راهنمای جانمایی و احداث تاسیسات سطحی در معادن		در دست تدوین
۳۶	راهنمای طراحی و احداث شبکه‌های زیرزمینی		در دست تدوین
۳۷	راهنمای متره و برآورد در فعالیت‌های استخراج معدنی		در دست تدوین

## عناوین پروژه‌های فرآوری برنامه تهیه ضوابط و معیارهای معدن

ردیف	عنوان پروژه	شماره نشریه در معاونت برنامه ریزی و نظارت راهبردی ریاست جمهوری	شماره نشریه در سازمان نظام مهندسی معدن ایران
۱	راهنمای اکتشاف، استخراج و فرآوری سنگ‌های تزئینی و نما	۳۷۸	-
۲	تعاریف و مفاهیم در فعالیت‌های کانه‌آرایی	۴۴۱	۷
۳	فهرست خدمات طراحی پایه واحدهای کانه‌آرایی و فرآوری مواد معدنی	۴۹۷	۱۲
۴	علایم استاندارد نقشه‌های کانه‌آرایی	۵۰۸	۱۵
۵	راهنمای نرم‌افزاری علایم استاندارد نقشه‌های کانه‌آرایی مواد معدنی	۵۰۸	۲۷
۶	دستورالعمل مکان‌یابی واحدهای کانه‌آرایی و فرآوری	۵۱۵	۱۶
۷	ضوابط انجام آزمایش‌های کانه‌آرایی در مقیاس آزمایشگاهی، پایه و پیشاهنگ	۵۴۴	۳۱
۸	راهنمای محاسبه تعیین ظرفیت ماشین‌آلات و تجهیزات واحدهای کانه‌آرایی	۵۴۵	۳۲
۹	راهنمای انباشت مواد باطله در واحدهای کانه‌آرایی و فرآوری	۵۵۹	۳۳
۱۰	راهنمای سنگ‌جوری مواد معدنی به روش‌های دستی یا خودکار	۵۵۴	۳۰
۱۱	راهنمای حمل و نقل مواد معدنی در مدارهای کانه‌آرایی	۵۶۴	۳۹
۱۲	شناسایی مواد معدنی و آزادسازی آن‌ها در کانه‌آرایی	۵۶۵	۳۵
۱۳	واژه‌ها و اصطلاحات پایه اکتشاف، استخراج و فرآوری مواد معدنی	۵۶۷	۳۷
۱۴	ضوابط و معیارهای انتخاب آسیای خودشکن و نیمه‌خودشکن	۵۸۰	۴۲
۱۵	دستورالعمل کنترل و خنثی‌سازی آرسنیک، سولفید و سیانید در آزمایشگاه‌های فرآوری	۶۵۱	۵۳
۱۶	دستورالعمل نمونه‌برداری در کانه‌آرایی	۶۶۰	۵۷
۱۷	راهنمای تعیین شاخص خردایش در آسیاهای مختلف	۶۶۱	۵۸
۱۸	راهنمای آزمایش‌های جدایش ثقلی در مقیاس آزمایشگاهی	۶۶۲	۵۹
۱۹	راهنمای انتخاب مدار خردایش مواد معدنی	۶۷۰	۶۱
۲۰	راهنمای افزایش مقیاس در واحدهای کانه‌آرایی	۶۷۲	۶۳
۲۱	راهنمای آزمایش‌های خشک‌کردن، تشویه و تکلیس در مقیاس آزمایشگاهی	۳۷۲	۶۷
۲۲	راهنمای پذیرش و نگهداری نمونه‌های معدنی در آزمایشگاهی کانه‌آرایی	۶۸۰	۶۸
۲۳	فهرست خدمات مهندسی تفصیلی واحدهای کانه‌آرایی		در دست تدوین
۲۴	دستورالعمل دانه‌بندی مواد معدنی		در دست تدوین
۲۵	راهنمای تهیه دفترچه محاسبات در آزمایشگاه‌های کانه‌آرایی		در دست تدوین
۲۶	معیارهای فنی کنترل بار ورودی، مواد در حال کانه‌آرایی و محصولات تولیدی در واحدهای کانه‌آرایی		در دست تدوین
۲۷	دستورالعمل تجهیزات استحفاظی و الگوی پوشش ایمنی کارکنان در واحدهای کانه‌آرایی		در دست تدوین
۲۸	ضوابط و معیارهای آماده‌سازی نمونه‌ها در فرآوری مواد معدنی		در دست تدوین
۲۹	راهنمای فنی کنترل و پایش تجهیزات فرآوری		در دست تدوین
۳۰	راهنمای مخلوط‌سازی بار ورودی واحدهای فرآوری		در دست تدوین
۳۱	راهنمای تهیه فهرست اسناد مناقصه پروژه‌های معدنی (فارسی - انگلیسی)		در دست تدوین
۳۲	تعمیر مدار خردایش سنگ‌شکنی		در دست تدوین

**Islamic Republic of Iran**  
Ministry of Industry, Mine and Trade

**Mining Technical Criteria Benchmarking Program**

# **Instruction for providing the Final Exploration Report**

(Publication No. **495** )  
of  
(Management and Planning Organization)



Ministry of Industry, Mine and Trade  
Deputy of Mine Affairs and Mineral Industries  
Office for Mining Supervision Affairs  
<http://www.mimt.gov.ir>  
<http://www.minecriteria.ir>

Published by  
Iranian Mining Engineering Organization  
<http://www.ime.org.ir>

---

**2015**